

Kjennetegn



- Energibesparende varmpumpe luftgardin: Opptil 70% reduksjon i kostnader og CO₂-utslipp (varmemodus).
- Selv bærende konstruksjon av foringsrør, laget av galvaniserte stålplater., fullført i strukturell epoxy-polyester maling hvit farge RAL9016 som standard. Andre farger eller rustfritt stål er tilgjengelig ved forespørsel.
- Mikroperforert innløpsgitter med filterfunksjoner og enkelt vedlikehold. Internt forfilter inkludert.
- Anodiserte utløpsskovler av aluminium, vingeformet, justerbar fra 0 til 15° på hver side.
- Sentrifugalvifter med dobbelt innløp, drevet av en ekstern rotormotor og lavt støynivå. 5-trinnsvelger. EC modeller satt sammen med svært effektive vifter med lavt forbruk.
- Internt forfilter inkludert.
- Advanced Plug&Play control. Includes: Advanced PRO control with LCD display and integrated thermostat, door contact, 7m RJ11 cable and remote control.
- DX 1:1:
Klar for tilkobling til MITSUBISHI ELECTRIC Standard og Power Inverter utendørs varmpumpeenhet (R410A/R32) med ekspansjonsventil, ikke inkludert, kunden må kjøpe den. Krever MITSUBISHI ELECTRIC DX grensesnittsett tilpasset for luftgardin og programmerbar kontroll, vennligst ta kontakt."
- DX VRF:
Klar for å kobles til MITSUBISHI ELECTRIC inverter, for utendørs varmpumpeenhet (R410A). Krever MITSUBISHI ELECTRIC VRF grensesnittpakke tilpasset for luftgardin med ekspansjonsventil og programmerbar kontroll.

Spesifikasjoner

50Hz

Varmepumpe - DX 1:1

Modell	(m ³ /h)	(m)
ECM 1000 DX8-ME	5/8" - 3/8"	
ECM 1500 DX11-ME	5/8" - 3/8"	
ECM 1500 DX13-ME	-	
ECM 2000 DX16-ME	5/8" - 3/8"	
ECM 2500 DX22-ME	1" - 3/8"	
ECM 2500 DX24-ME	1" - 1/2"	
ECM 3000 DX26-ME	1" - 1/2"	
ECG 1000 DX10-ME	5/8" - 3/8"	
ECG 1500 DX14-ME	5/8" - 3/8"	
ECG 2000 DX22-ME	1" - 3/8"	
ECG 2000 DX24-ME	1	
ECG 2500 DX27-ME	1" - 1/2"	
ECG 3000 DX27-ME	1" - 1/2"	

Varmepumpe - VRF

Modell	(m ³ /h)	(m)
ECM 1500 VRF12-ME	5/8" - 3/8"	
ECM 2000 VRF16-ME	5/8" - 3/8"	
ECM 2000 VRF19-ME	1" - 3/8"	
ECM 2500 VRF24-ME	1" - 1/2"	
ECM 2500 VRF21-ME	1" - 3/8"	
ECM 3000 VRF30-ME	1" - 1/2"	



Varmepumpe - VRF

Modell	(m ³ /h)	(m)
ECM 3000 VRF26-ME	1" - 1/2"	
ECG 1000 VRF10-ME	5/8" - 3/8"	
ECG 1500 VRF15-ME	5/8" - 3/8"	
ECG 1500 VRF13-ME	5/8" - 3/8"	
ECG 2000 VRF24-ME	1" - 1/2"	
ECG 2000 VRF20-ME	1	
ECG 2500 VRF29-ME	1" - 1/2"	
ECG 2500 VRF25-ME	1	
ECG 3000 VRF29-ME	1" - 1/2"	

60Hz

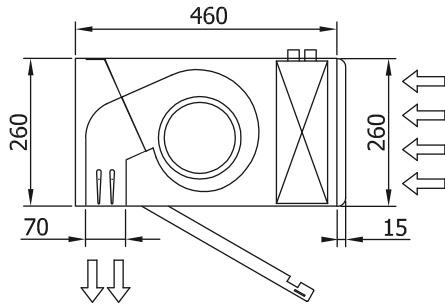
Varmepumpe - DX 1:1

Modell	(m ³ /h)	(m)
ECM 1000 DX8-ME	5/8" - 3/8"	
ECM 1500 DX11-ME	5/8" - 3/8"	
ECM 1500 DX13-ME	-	
ECM 2000 DX16-ME	5/8" - 3/8"	
ECM 2500 DX22-ME	1" - 3/8"	
ECM 2500 DX24-ME	1" - 1/2"	
ECM 3000 DX26-ME	1" - 1/2"	
ECG 1000 DX10-ME	5/8" - 3/8"	
ECG 1500 DX14-ME	5/8" - 3/8"	
ECG 2000 DX22-ME	1" - 3/8"	
ECG 2000 DX24-ME	1	
ECG 2500 DX27-ME	1" - 1/2"	
ECG 3000 DX27-ME	1" - 1/2"	

Varmepumpe - VRF

Modell	(m ³ /h)	(m)
ECM 1500 VRF12-ME	5/8" - 3/8"	
ECM 2000 VRF16-ME	5/8" - 3/8"	
ECM 2000 VRF19-ME	1" - 3/8"	
ECM 2500 VRF24-ME	1" - 1/2"	
ECM 2500 VRF21-ME	1" - 3/8"	
ECM 3000 VRF30-ME	1" - 1/2"	
ECM 3000 VRF26-ME	1" - 1/2"	
ECG 1000 VRF10-ME	5/8" - 3/8"	
ECG 1500 VRF15-ME	5/8" - 3/8"	
ECG 1500 VRF13-ME	5/8" - 3/8"	
ECG 2000 VRF24-ME	1" - 1/2"	
ECG 2000 VRF20-ME	1	
ECG 2500 VRF29-ME	1" - 1/2"	
ECG 2500 VRF25-ME	1	
ECG 3000 VRF29-ME	1" - 1/2"	

Dimensjoner



L	A	B
1000	920	-
1500	1420	710
2000	1920	960
2500	2420	1210
3000	2920	1460