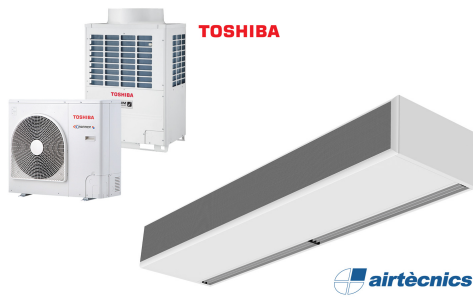


Kjennetegn



- Energibesparende varmepumpe luftgardin: Opptil 70% reduksjon i kostnader og CO2-utslipp (varmemodus).
- Selv bærende konstruksjon av foringsrør, laget av galvaniserte stålplater., fullført i strukturell epoxy-polyester maling hvit farge RAL9016 som standard. Andre farger eller rustfritt stål er tilgjengelig ved forespørsel.
- Mikroperforert innløpsgitter med filterfunksjoner og enkelt vedlikehold. Internt forfilter inkludert.
- Anodiserte utløpsskovler av aluminium, vingeformet, justerbar fra 0 til 15° på hver side.
- Sentrifugalvifter med dobbelt innløp, drevet av en ekstern rotormotor og lavt støynivå. 5-trinnsvelger. EC modeller satt sammen med svært effektive vifter med lavt forbruk.
- Internt forfilter inkludert.
- Advanced Plug&Play control. Includes: Advanced PRO control with LCD display and integrated thermostat, door contact, 7m RJ11 cable and remote control.
- DX 1:1:
Klar for å kobles til TOSHIBA inverter, for utendørs varmepumpeenhet (R410A/R32) med ekspansjonsventil. Krever TOSHIBA DX grensesnittpakke tilpasset for luftgardin og programmerbar kontroll.
- DX VRF:
Klar for å kobles til TOSHIBA VRF utendørs varmepumpeenhet (R410A), ikke inkludert, kunden må kjøpe den. Krever TOSHIBA VRF grensesnittpakke tilpasset for luftgardin, programmerbar kontroll og ekspansjonsventil, ta kontakt.

Spesifikasjoner

50Hz

Varmepumpe - DX 1:1

Modell	(m ³ /h)	(m)
ECM 1500 DX11-TO	2,5-3,8	
ECM 2000 DX16-TO	2,5-3,8	
ECM 2500 DX21-TO	2,5-3,8	
ECM 3000 DX26-TO	2,5-3,8	
ECG 1000 DX10-TO	3-4,2	
ECG 1500 DX15-TO	3-4,2	
ECG 1500 DX13-TO	3-4,2	
ECG 2000 DX22-TO	3-4,2	
ECG 2500 DX27-TO	3-4,2	
ECG 2500 DX22-TO	3-4,2	
ECG 3000 DX27-TO	3-4,2	

Varmepumpe - VRF

Modell	(m ³ /h)	(m)
ECM 2000 VRF19-TO	2,5-3,8	
ECM 2500 VRF21-TO	2,5-3,8	
ECM 2500 VRF24-TO	2,5-3,8	
ECM 3000 VRF26-TO	2,5-3,8	
ECG 2000 VRF20-TO	3-4,2	
ECG 2000 VRF24-TO	3-4,2	
ECG 2500 VRF25-TO	3-4,2	
ECG 2500 VRF29-TO	3-4,2	
ECG 3000 VRF29-TO	3-4,2	

60Hz



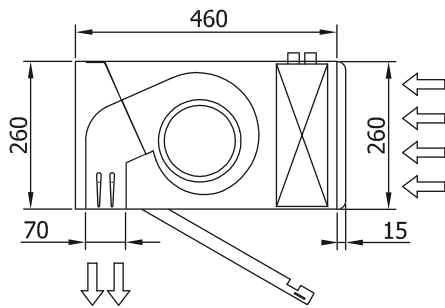
Varmepumpe - DX 1:1

Modell	(m ³ /h)	(m)
ECM 1500 DX11-TO	2,5-3,8	
ECM 2000 DX16-TO	2,5-3,8	
ECM 2500 DX21-TO	2,5-3,8	
ECM 3000 DX26-TO	2,5-3,8	
ECG 1000 DX10-TO	3-4,2	
ECG 1500 DX15-TO	3-4,2	
ECG 1500 DX13-TO	3-4,2	
ECG 2000 DX22-TO	3-4,2	
ECG 2500 DX27-TO	3-4,2	
ECG 2500 DX22-TO	3-4,2	
ECG 3000 DX27-TO	3-4,2	

Varmepumpe - VRF

Modell	(m ³ /h)	(m)
ECM 2000 VRF19-TO	2,5-3,8	
ECM 2500 VRF21-TO	2,5-3,8	
ECM 2500 VRF24-TO	2,5-3,8	
ECM 3000 VRF26-TO	2,5-3,8	
ECG 2000 VRF20-TO	3-4,2	
ECG 2000 VRF24-TO	3-4,2	
ECG 2500 VRF25-TO	3-4,2	
ECG 2500 VRF29-TO	3-4,2	
ECG 3000 VRF29-TO	3-4,2	

Dimensjoner



L	A	B
1000	920	-
1500	1420	710
2000	1920	960
2500	2420	1210
3000	2920	1460