



Kjennetegn



- Energibesparende varmepumpe luftgardin: Opptil 70% reduksjon i kostnader og CO2-utslipp (varmemodus).
- Selv bærende konstruksjon av foringsrør, laget av galvaniserte stålplater., klar for å bli installert innfelt i et falskt tak.
- Innløpsgitter (fritt for vedlikehold) produsert med aluminiumsprofiler og utblåsningsdyse, integrert i en enkel hvit rammefarge RAL 9016. Andre farger er tilgjengelige ved forespørsel. Internt forfilter inkludert.
- Anodiserte utløpsskovler av aluminium, vingeformet, justerbar i begge retninger.
- Sentrifugalvifter med dobbelt innløp, drevet av en ekstern rotormotor og lavt støynivå. 5-trinnsvelger. EC modeller satt sammen med svært effektive vifter med lavt forbruk.
- Inkluderer kun oppvarming, direkte ekspansjonsspole med installerte temperatursensorer.
- Only heating mode: Advanced Plug&Play control. Includes: Advanced PRO control with LCD display and integrated thermostat, door contact, 7m RJ11 cable and remote control.
- Cooling and Heating mode: Advanced Plug&Play control. Includes: Advanced PRO control with LCD display and integrated thermostat, door contact, 7m RJ11 cable and remote control.
- DX 1:1:
Klar for tilkobling til MIDEA Inverter utendørs varmepumpeenhet (R410A) med ekspansjonsventil. Krever DX grensesnittsett tilpasset for luftgardin og programmerbar kontroller.
- DX VRF:
Klar for tilkobling til MIDEA VRF utendørs varmepumpeenhet (R410A), ikke inkludert, kunden bestiller denne i tillegg. Krever DX Interface KIT med ekspansjonsventil tilpasset luftgardiner, vennligst kontakt oss for mer informasjon.

Spesifikasjoner

50Hz

Modell	Varmepumpe - VRF	
	(m³/h)	(m)
RECM 1500 VRF12-MD	2,5-3,8	
RECM 2000 VRF16-MD	2,5-3,8	
RECM 2500 VRF21-MD	2,5-3,8	
RECG 1000 VRF10-MD	3-4,2	
RECG 1500 VRF13-MD	3-4,2	
RECG 1500 VRF15-MD	3-4,2	
RECG 2000 VRF24-MD	3-4,2	
RECG 2500 VRF25-MD	3-4,2	
RECG 2500 VRF29-MD	3-4,2	

60Hz

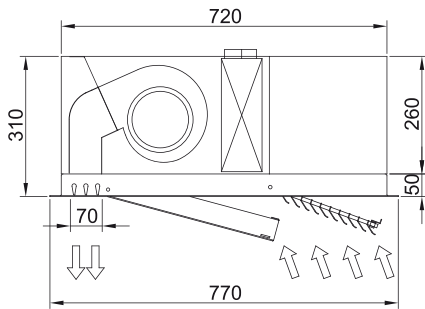
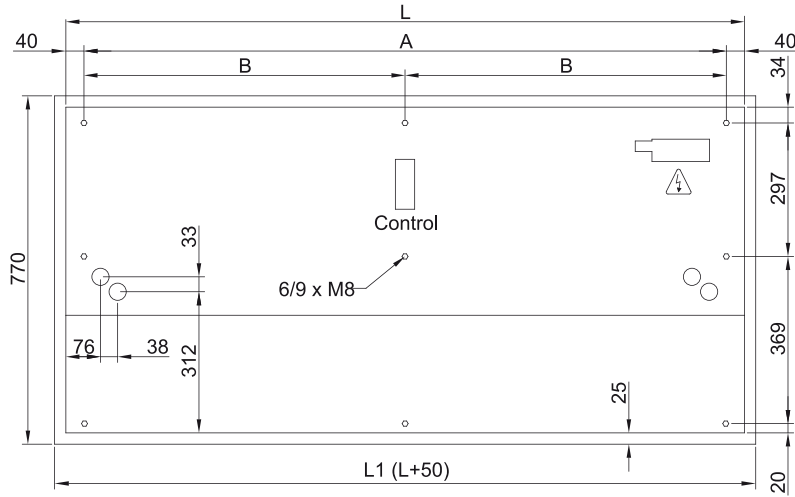
Modell	Varmepumpe - VRF	
	(m³/h)	(m)
RECM 1500 VRF12-MD	2,5-3,8	
RECM 2000 VRF16-MD	2,5-3,8	
RECM 2500 VRF21-MD	2,5-3,8	
RECG 1000 VRF10-MD	3-4,2	
RECG 1500 VRF13-MD	3-4,2	
RECG 1500 VRF15-MD	3-4,2	
RECG 2000 VRF24-MD	3-4,2	



Varmepumpe - VRF

Modell	(m³/h)	(m)
RECG 2500 VRF25-MD	3-4,2	
RECG 2500 VRF29-MD	3-4,2	

Dimensjoner



	L	L1	A	B
Recessed Windbox 1000	1000	1050	920	-
Recessed Windbox 1500	1500	1550	1420	710
Recessed Windbox 2000	2000	1550	1920	960
Recessed Windbox 2500	2500	2550	2420	1210