

Kjennetegn



- Selvbærende konstruksjon av foringsrør, laget av galvaniserte stålplater., klar for å bli installert innfelt i et falskt tak.
- Innløpsgitter (fritt for vedlikehold) produsert med aluminiumsprofiler og utblåsningsdyse, integrert i en enkel hvit rammefarge RAL 9016. Andre farger er tilgjengelige ved forespørsel.
- Anodiserte utløpsstavler av aluminium, vingeformet, justerbar i begge retninger.
- EC Dobbel-innløps sentrifugalvifter drevet av en ekstern rotormotor med lavt støynivå, med meget effektive lavforbruksvifter.
- "P" type med vannoppvarmet spole. "E" type med elektriske skjermede elementer, tre trinn med integrert regulering. "A" type uten oppvarming, kun luft. Valgfri DX-utvidelsesspole.
- Inkluderer Plug&Play-kontroll med 7m RJ45-kabel og infrarød fjernkontroll. Valgfritt: Smartkontroll (programmerbar, automatisk, intelligent, energibesparende, Modbus RTU for BMS...)

Spesifikasjoner

50Hz

Ikke varmet		
Modell	Nominell luftstrøm (m³/h)	Anbefalt installasjonshøyde (m)
RBB 1000 A	4020	5-7
RBB 1500 A	5360	5-7
RBB 2000 A	8040	5-7
RBB 2500 A	9380	5-7

Elektrisk oppvarming			
Modell	Nominell luftstrøm (m³/h)	Elektrisk oppvarmingskapasitet 400Vx3 (kW)	Anbefalt installasjonshøyde (m)
RBB 1000 E	4020	6/15/21	5-7
RBB 1500 E	5360	8/19/27	5-7
RBB 2000 E	8040	12/30/42	5-7
RBB 2500 E	9380	16/30/46	5-7

Vannoppvarming					
Modell	Nominell luftstrøm (m³/h)	Anbefalt installasjonshøyde (m)	Oppvarmingskapasitet 80/60°C (kW)	Oppvarmingskapasitet 60/40°C (kW)	Oppvarmingskapasitet 50/40°C (kW)
RBB 1000 P86	3750	5-7	18,21	-	-
RBB 1500 P86	5000	5-7	26,46	-	-
RBB 2000 P86	7500	5-7	38,44	-	-
RBB 2500 P86	8750	5-7	46,38	-	-
RBB 1000 P64	3750	5-7	-	15,16	-
RBB 1500 P64	5000	5-7	-	21,87	-
RBB 2000 P64	7500	5-7	-	31,13	-
RBB 2500 P64	8750	5-7	-	38,96	-
RBB 1000 P54	3750	5-7	-	-	16,48
RBB 1500 P54	5000	5-7	-	-	24,15
RBB 2000 P54	7500	5-7	-	-	35,04
RBB 2500 P54	8750	5-7	-	-	42,12

60Hz

Ikke varmet					
-------------	--	--	--	--	--

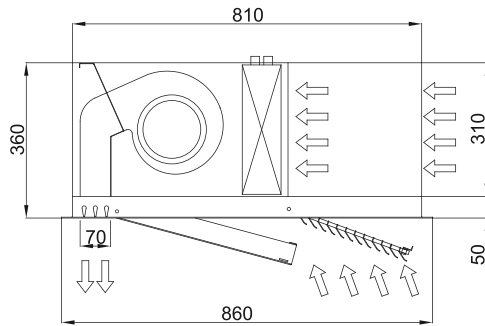
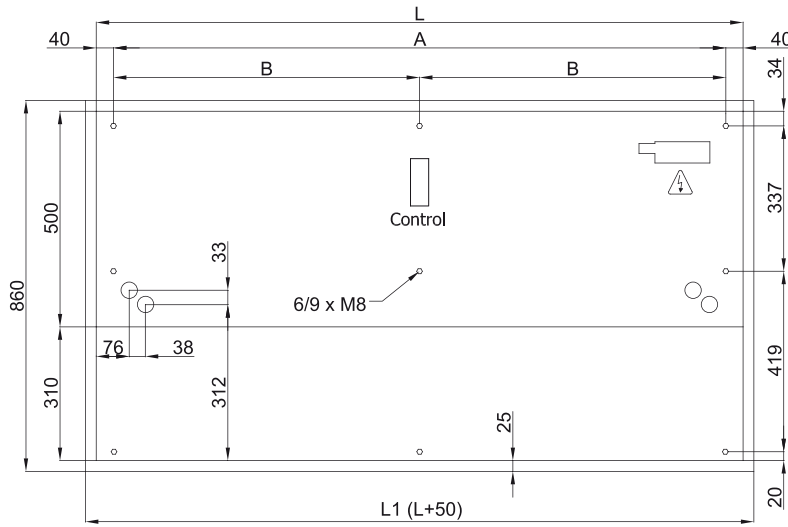


Modell	Nominell luftstrøm (m ³ /h)	Anbefalt installasjonshøyde (m)
RBB 1000 A	4020	5-7
RBB 1500 A	5360	5-7
RBB 2000 A	8040	5-7
RBB 2500 A	9380	5-7

Elektrisk oppvarming			
Modell	Nominell luftstrøm (m ³ /h)	Elektrisk oppvarmingskapasitet 400Vx3 (kW)	Anbefalt installasjonshøyde (m)
RBB 1000 E	4020	6/15/21	5-7
RBB 1500 E	5360	8/19/27	5-7
RBB 2000 E	8040	12/30/42	5-7
RBB 2500 E	9380	16/30/46	5-7

Vannoppvarming					
Modell	Nominell luftstrøm (m ³ /h)	Anbefalt installasjonshøyde (m)	Oppvarmingskapasitet 80/60°C (kW)	Oppvarmingskapasitet 60/40°C (kW)	Oppvarmingskapasitet 50/40°C (kW)
RBB 1000 P86	3750	5-7	18,21	-	-
RBB 1500 P86	5000	5-7	26,46	-	-
RBB 2000 P86	7500	5-7	38,44	-	-
RBB 2500 P86	8750	5-7	46,38	-	-
RBB 1000 P64	3750	5-7	-	15,16	-
RBB 1500 P64	5000	5-7	-	21,87	-
RBB 2000 P64	7500	5-7	-	31,13	-
RBB 2500 P64	8750	5-7	-	38,96	-
RBB 1000 P54	3750	5-7	-	-	16,48
RBB 1500 P54	5000	5-7	-	-	24,15
RBB 2000 P54	7500	5-7	-	-	35,04
RBB 2500 P54	8750	5-7	-	-	42,12

Dimensjoner



L	L1	A	B
1000	1050	920	-
1500	1550	1420	710
2000	2050	1920	960
2500	2550	2420	1210