

Kjennetegn



- Energibesparende varmpumpe luftgardin: Opptil 70% reduksjon i kostnader og CO2-utslipp (varmemodus).
- Stilig, diskret og moderne design tilpasset alle typer interiørarkitektur.
- Glatt frontpanel kan tilpasses med logotyper, belysning, bokstaver eller sikkerhet og informative signaler, i henhold til kundens behov.
- Selv bærende stål avrundede foringsrør med kantløse sidedeksel av plast, fullført i strukturell epoxy-polyester maling hvit farge RAL9016 som standard. Andre farger er tilgjengelige ved forespørsel.
- Skjult luftinngang på toppen, som unngår oppmerksomhet på innsiden av enheten, samt innløpsgitteret.
- Anodiserte utløpsskovler av aluminium, vingeformet, justerbar i begge retninger.
- Sentrifugalvifter med dobbelt innløp, drevet av en ekstern rotormotor og lavt støynivå. 5-trinnsvelger. EC modeller satt sammen med svært effektive vifter med lavt forbruk.
- Internt forfilter inkludert.
- Plug&Play kontrollpanel CS-5DX-NE slave DX med 5-girselger og 7m telefonkabel inkludert.
- DX 1:1:
Klar for tilkobling til MITSUBISHI ELECTRIC Standard og Power Inverter utendørs varmpumpeenhet (R410A) med ekspansjonsventil, ikke inkludert, kunden må kjøpe den. Krever MITSUBISHI ELECTRIC DX grensesnittsett tilpasset for luftgardin og programmerbar kontroll, vennligst ta kontakt."
- DX VRF:
Klar for å kobles til MITSUBISHI ELECTRIC inverter, for utendørs varmpumpeenhet (R410A). Krever MITSUBISHI ELECTRIC VRF grensesnittpakke tilpasset for luftgardin med ekspansjonsventil og programmerbar kontroll.

Spesifikasjoner

50Hz

Modell	Nominell luftstrøm (m ³ /h)	Varmpumpe - DX 1:1			
		Anbefalt installasjonshøyde (m)	Utendørsenhet 230Vx1	Utendørsenhet 400Vx3	
SMART ECM 1000 DX8-ME	1640	2,5-3,8	PUZ-ZM71VHA	-	5/8" - 3/8"
SMART ECM 1500 DX11-ME	2460	2,5-3,8	PUZ-ZM100VKA	PUZ-ZM100YKA	5/8" - 3/8"
SMART ECM 1500 DX13-ME	2460	2,5-3,8	PUZ-ZM125VKA	PUZ-ZM125YKA	-
SMART ECM 2000 DX16-ME	3280	2,5-3,8	PUZ-ZM140VKA	PUZ-ZM140YKA	5/8" - 3/8"
SMART ECM 2500 DX22-ME	4100	2,5-3,8	-	PUZ-ZM200YKA	1" - 3/8"
SMART ECM 2500 DX24-ME	4100	2,5-3,8	-	PUZ-ZM250YKA	1" - 1/2"
SMART ECM 3000 DX26-ME	4920	2,5-3,8	-	PUZ-ZM250YKA	1" - 1/2"
SMART ECG 1000 DX10-ME	2190	3-4,2	PUZ-ZM100VKA	PUZ-ZM100YKA	5/8" - 3/8"
SMART ECG 1500 DX14-ME	2920	3-4,2	PUZ-ZM125VKA	PUZ-ZM125YKA	5/8" - 3/8"
SMART ECG 2000 DX22-ME	4380	3-4,2	-	PUZ-ZM200YKA	1" - 3/8"
SMART ECG 2000 DX24-ME	4380	3-4,2	-	PUZ-ZM250YKA	1" - 1/2"
SMART ECG 2500 DX27-ME	5110	3-4,2	-	PUZ-ZM250YKA	1" - 1/2"
SMART ECG 3000 DX27-ME	5840	3-4,2	-	PUZ-ZM250YKA	1" - 1/2"



Varmepumpe - VRF			
Modell	Nominell luftstrøm (m ³ /h)	Anbefalt installasjonshøyde (m)	
SMART ECM 1500 VRF12-ME	2460	2,5-3,8	5/8" - 3/8"
SMART ECM 2000 VRF16-ME	3280	2,5-3,8	5/8" - 3/8"
SMART ECM 2000 VRF19-ME	3280	2,5-3,8	1" - 3/8"
SMART ECM 2500 VRF24-ME	4100	2,5-3,8	1" - 1/2"
SMART ECM 2500 VRF21-ME	4100	2,5-3,8	1" - 3/8"
SMART ECM 3000 VRF30-ME	4920	2,5-3,8	1" - 1/2"
SMART ECM 3000 VRF26-ME	4920	2,5-3,8	1" - 1/2"
SMART ECG 1000 VRF10-ME	2190	3-4,2	5/8" - 3/8"
SMART ECG 1500 VRF13-ME	2920	3-4,2	5/8" - 3/8"
SMART ECG 1500 VRF15-ME	2920	3-4,2	5/8" - 3/8"
SMART ECG 2000 VRF20-ME	4380	3-4,2	1" - 3/8"
SMART ECG 2000 VRF24-ME	4380	3-4,2	1" - 1/2"
SMART ECG 2500 VRF29-ME	5110	3-4,2	1" - 1/2"
SMART ECG 2500 VRF25-ME	5110	3-4,2	1" - 1/2"
SMART ECG 3000 VRF29-ME	5840	3-4,2	1" - 1/2"

60Hz

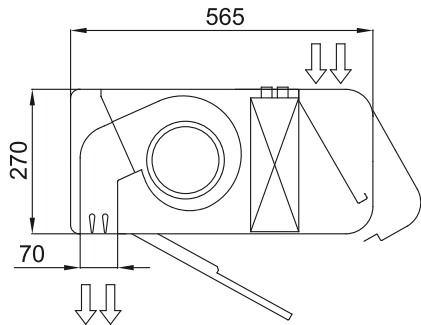
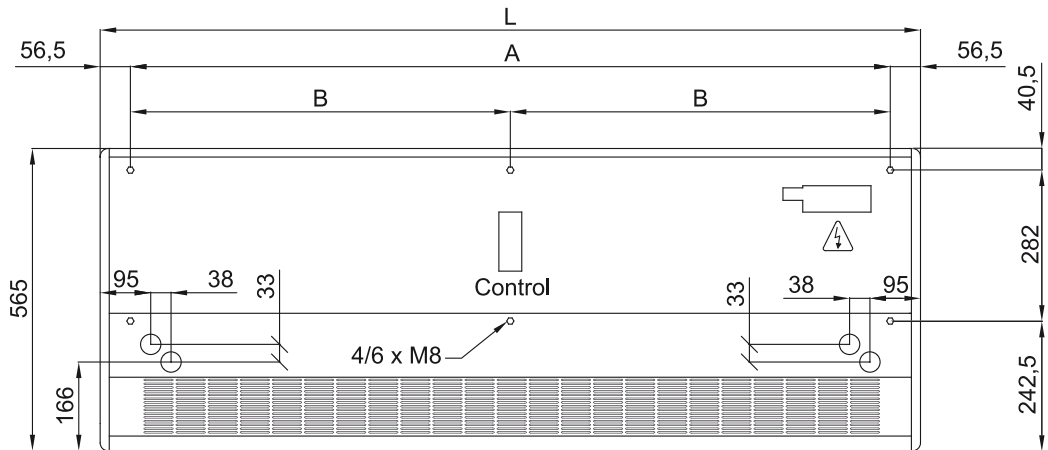
Varmepumpe - DX 1:1					
Modell	Nominell luftstrøm (m ³ /h)	Anbefalt installasjonshøyde (m)	Utendørsenhet 230Vx1	Utendørsenhet 400Vx3	
SMART ECM 1000 DX8-ME	1640	2,5-3,8	PUZ-ZM71VHA	-	5/8" - 3/8"
SMART ECM 1500 DX11-ME	2460	2,5-3,8	PUZ-ZM100VKA	PUZ-ZM100YKA	5/8" - 3/8"
SMART ECM 1500 DX13-ME	2460	2,5-3,8	PUZ-ZM125VKA	PUZ-ZM125YKA	-
SMART ECM 2000 DX16-ME	3280	2,5-3,8	PUZ-ZM140VKA	PUZ-ZM140YKA	5/8" - 3/8"
SMART ECM 2500 DX22-ME	4100	2,5-3,8	-	PUZ-ZM200YKA	1" - 3/8"
SMART ECM 2500 DX24-ME	4100	2,5-3,8	-	PUZ-ZM250YKA	1" - 1/2"
SMART ECM 3000 DX26-ME	4920	2,5-3,8	-	PUZ-ZM250YKA	1" - 1/2"
SMART ECG 1000 DX10-ME	2190	3-4,2	PUZ-ZM100VKA	PUZ-ZM100YKA	5/8" - 3/8"
SMART ECG 1500 DX14-ME	2920	3-4,2	PUZ-ZM125VKA	PUZ-ZM125YKA	5/8" - 3/8"
SMART ECG 2000 DX22-ME	4380	3-4,2	-	PUZ-ZM200YKA	1" - 3/8"
SMART ECG 2000 DX24-ME	4380	3-4,2	-	PUZ-ZM250YKA	1" - 1/2"



Varmepumpe - DX 1:1					
Modell	Nominell luftstrøm (m³/h)	Anbefaltinstallasjonshøyde (m)	Utendørsenhet 230Vx1	Utendørsenhet 400Vx3	
SMART ECG 2500 DX27-ME	5110	3-4,2	-	PUZ-ZM250YKA	1" - 1/2"
SMART ECG 3000 DX27-ME	5840	3-4,2	-	PUZ-ZM250YKA	1" - 1/2"

Varmepumpe - VRF				
Modell	Nominell luftstrøm (m³/h)	Anbefalt installasjonshøyde (m)		
SMART ECM 1500 VRF12-ME	2460	2,5-3,8		5/8" - 3/8"
SMART ECM 2000 VRF16-ME	3280	2,5-3,8		5/8" - 3/8"
SMART ECM 2000 VRF19-ME	3280	2,5-3,8		1" - 3/8"
SMART ECM 2500 VRF24-ME	4100	2,5-3,8		1" - 1/2"
SMART ECM 2500 VRF21-ME	4100	2,5-3,8		1" - 3/8"
SMART ECM 3000 VRF30-ME	4920	2,5-3,8		1" - 1/2"
SMART ECM 3000 VRF26-ME	4920	2,5-3,8		1" - 1/2"
SMART ECG 1000 VRF10-ME	2190	3-4,2		5/8" - 3/8"
SMART ECG 1500 VRF13-ME	2920	3-4,2		5/8" - 3/8"
SMART ECG 1500 VRF15-ME	2920	3-4,2		5/8" - 3/8"
SMART ECG 2000 VRF20-ME	4380	3-4,2		1" - 3/8"
SMART ECG 2000 VRF24-ME	4380	3-4,2		1" - 1/2"
SMART ECG 2500 VRF29-ME	5110	3-4,2		1" - 1/2"
SMART ECG 2500 VRF25-ME	5110	3-4,2		1" - 1/2"
SMART ECG 3000 VRF29-ME	5840	3-4,2		1" - 1/2"

Dimensjoner



	L	A	B
Smart 1000	1034	920	-
Smart 1500	1534	1420	710
Smart 2000	2034	1920	960
Smart 2500	2534	2420	1210
Smart 3000	3034	2920	1460