

Kjennetegn



- Energibesparende varmepumpe luftgardin: Opptil 70% reduksjon i kostnader og CO₂-utslipp (varmemodus).
- Stilig, diskret og moderne design tilpasset alle typer interiørarkitektur.
- Glatt frontpanel kan tilpasses med logotyper, belysning, bokstaver eller sikkerhet og informative signaler, i henhold til kundens behov.
- Selvbærende stål avrundede foringsrør med kantløse sidedeksel av plast, fullført i strukturell epoxy-polyester maling hvit farge RAL9016 som standard. Andre farger er tilgjengelige ved forespørsel.
- Skjult luftinntang på toppen, som unngår oppmerksomhet på innsiden av enheten, samt innløpsgitteret.
- Anodiserte utløpsskovler av aluminium, vingeformet, justerbar i begge retninger.
- Sentrifugalvifter med dobbelt innløp, drevet av en ekstern rotormotor og lavt støynivå. 5-trinnsvelger. EC modeller satt sammen med svært effektive vifter med lavt forbruk.
- Internt forfilter inkludert.
- Plug&Play kontrollpanel CS-5DX-NE slave DX med 5-girsvelger og 7m telefonkabel inkludert.
- DX 1:1:
Klar for å kobles til HITACHI inverter, for utendørs varmepumpeenhet (R410A). Krever HITACHI DX grensesnittpakke tilpasset for luftgardin med ekspansjonsventil og programmerbar kontroll.
- DX VRF:
Klar for å kobles til HITACHI inverter, for utendørs varmepumpeenhet (R410A). Krever HITACHI VRF grensesnittpakke tilpasset for luftgardin med ekspansjonsventil og programmerbar kontroll.

Spesifikasjoner

50Hz

Modell	Nominell luftstrøm (m ³ /h)	Varmepumpe - DX 1:1		Anbefalt installasjonshøyde (m)
		Utendørsenhet 230Vx1	Utendørsenhet 400Vx3	
SMART ECM 1000 DX8-HI	1640	RAS-3HVNC1	-	2,5-3,8
SMART ECM 1500 DX11-HI	2460	RAS-4HVNC1E	RAS-4HNC1E	2,5-3,8
SMART ECM 2000 DX16-HI	3280	RAS-6HVNC1E	RAS-6HNC1E	2,5-3,8
SMART ECM 2500 DX21-HI	4100	-	RAS-8HNCE	2,5-3,8
SMART ECM 3000 DX26-HI	4920	-	RAS-10HNCE	2,5-3,8
SMART ECG 1000 DX8-HI	2190	RAS-3HVNC1	-	3-4,2
SMART ECG 1500 DX13-HI	2920	RAS-5HVNC1E	RAS-5HNC1E	3-4,2
SMART ECG 1500 DX15-HI	2920	RAS-6HVNC1E	RAS-6HNC1E	3-4,2
SMART ECG 2000 DX22-HI	4380	-	RAS-8HNCE	3-4,2
SMART ECG 2500 DX22-HI	5110	-	RAS-8HNCE	3-4,2
SMART ECG 2500 DX28-HI	5110	-	RAS-10HNCE	3-4,2
SMART ECG 3000 DX28-HI	5840	-	RAS-10HNCE	3-4,2

Modell	Nominell luftstrøm (m ³ /h)	Varmepumpe - VRF	
		Anbefalt installasjonshøyde (m)	
SMART ECM 1000 VRF8-HI	1640	2,5-3,8	
SMART ECM 1500 VRF12-HI	2460	2,5-3,8	
SMART ECM 2000 VRF16-HI	3280	2,5-3,8	
SMART ECM 2000 VRF19-HI	3280	2,5-3,8	
SMART ECM 2500 VRF21-HI	4100	2,5-3,8	



Varmepumpe - VRF		
Modell	Nominell luftstrøm (m ³ /h)	Anbefalt installasjonshøyde (m)
SMART ECM 2500 VRF24-HI	4100	2,5-3,8
SMART ECM 3000 VRF26-HI	4920	2,5-3,8
SMART ECG 1000 VRF10-HI	2190	3-4,2
SMART ECG 1500 VRF13-HI	2920	3-4,2
SMART ECG 1500 VRF15-HI	2920	3-4,2
SMART ECG 2000 VRF20-HI	4380	3-4,2
SMART ECG 2000 VRF24-HI	4380	3-4,2
SMART ECG 2500 VRF25-HI	5110	3-4,2
SMART ECG 2500 VRF29-HI	5110	3-4,2
SMART ECG 3000 VRF29-HI	5840	3-4,2

60Hz

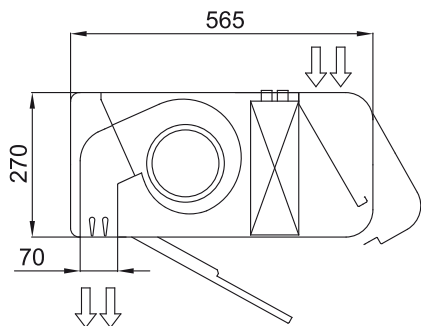
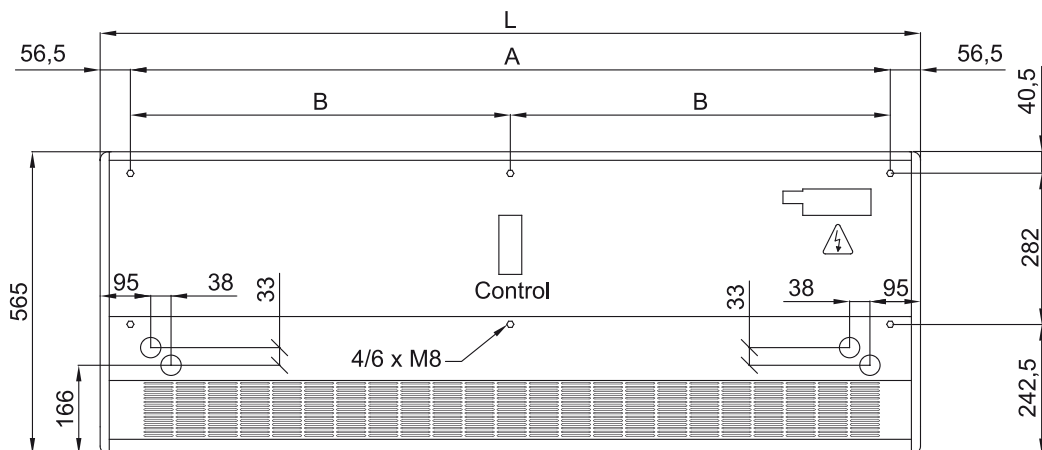
Varmepumpe - DX 1:1				
Modell	Nominell luftstrøm (m ³ /h)	Utendørsenhet 230Vx1	Utendørsenhet 400Vx3	Anbefalt installasjonshøyde (m)
SMART ECM 1000 DX8-HI	1640	RAS-3HVNC1	-	2,5-3,8
SMART ECM 1500 DX11-HI	2460	RAS-4HVNC1E	RAS-4HNC1E	2,5-3,8
SMART ECM 2000 DX16-HI	3280	RAS-6HVNC1E	RAS-6HNC1E	2,5-3,8
SMART ECM 2500 DX21-HI	4100	-	RAS-8HNCE	2,5-3,8
SMART ECM 3000 DX26-HI	4920	-	RAS-10HNCE	2,5-3,8
SMART ECG 1000 DX8-HI	2190	RAS-3HVNC1	-	3-4,2
SMART ECG 1500 DX13-HI	2920	RAS-5HVNC1E	RAS-5HNC1E	3-4,2
SMART ECG 1500 DX15-HI	2920	RAS-6HVNC1E	RAS-6HNC1E	3-4,2
SMART ECG 2000 DX22-HI	4380	-	RAS-8HNCE	3-4,2
SMART ECG 2500 DX22-HI	5110	-	RAS-8HNCE	3-4,2
SMART ECG 2500 DX28-HI	5110	-	RAS-10HNCE	3-4,2
SMART ECG 3000 DX28-HI	5840	-	RAS-10HNCE	3-4,2

Varmepumpe - VRF		
Modell	Nominell luftstrøm (m ³ /h)	Anbefalt installasjonshøyde (m)
SMART ECM 1000 VRF8-HI	1640	2,5-3,8
SMART ECM 1500 VRF12-HI	2460	2,5-3,8
SMART ECM 2000 VRF16-HI	3280	2,5-3,8
SMART ECM 2000 VRF19-HI	3280	2,5-3,8
SMART ECM 2500 VRF21-HI	4100	2,5-3,8
SMART ECM 2500 VRF24-HI	4100	2,5-3,8
SMART ECM 3000 VRF26-HI	4920	2,5-3,8



Varmepumpe - VRF		
Modell	Nominell luftstrøm (m ³ /h)	Anbefalt installasjonshøyde (m)
SMART ECG 1000 VRF10-HI	2190	3-4,2
SMART ECG 1500 VRF13-HI	2920	3-4,2
SMART ECG 1500 VRF15-HI	2920	3-4,2
SMART ECG 2000 VRF20-HI	4380	3-4,2
SMART ECG 2000 VRF24-HI	4380	3-4,2
SMART ECG 2500 VRF25-HI	5110	3-4,2
SMART ECG 2500 VRF29-HI	5110	3-4,2
SMART ECG 3000 VRF29-HI	5840	3-4,2

Dimensjoner



	L	A	B
Smart 1000	1034	920	-
Smart 1500	1534	1420	710
Smart 2000	2034	1920	960
Smart 2500	2534	2420	1210
Smart 3000	3034	2920	1460