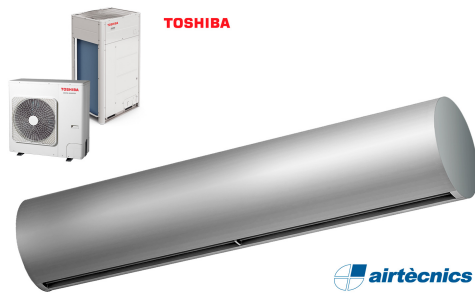


Kjennetegn



- Dekorativ sylindrisk energibesparende luftgardin: Opptil 70% reduksjon i kostnader og CO₂-utslipp (varmemodus).
- Fasettert selv bærende foringsrørkonstruksjon laget av galvanisert stål, fullført i strukturell epoksy-polyester maling hvit RAL9016 eller sølvgrå RAL9006 som standard. Andre farger eller rustfritt stål er tilgjengelig ved forespørsel.
- Stort fasettert innløpsgitter som unngår intensivt vedlikehold.
- Anodiserte utløpskovler av aluminium, vingeformet, justerbar fra 0 til 15° på hver side.
- Sentrifugalvifter med dobbelt innløp, drevet av en ekstern rotormotor og lavt støynivå. 5-trinnsvelger. EC modeller satt sammen med svært effektive vifter med lavt forbruk.
- Inkluderer kun oppvarming, direkte ekspansjonsspole med installerte temperatursensorer.
- Advanced Plug&Play control. Includes: Advanced PRO control with LCD display and integrated thermostat, door contact, 7m RJ11 cable and remote control.
- DX 1:1:
Klar for å kobles til TOSHIBA inverter, for utendørs varmepumpeenhet (R410A/R32) med ekspansjonsventil. Krever TOSHIBA DX grensesnittpakke tilpasset for luftgardin og programmerbar kontroll.
- DX VRF:
Klar for å kobles til TOSHIBA VRF utendørs varmepumpeenhet (R410A), ikke inkludert, kunden må kjøpe den. Krever TOSHIBA VRF grensesnittpakke tilpasset for luftgardin, programmerbar kontroll og ekspansjonsventil, ta kontakt.

Spesifikasjoner

50Hz

Varmepumpe - DX 1:1

| Modell | (m ³ /h) | (m) |
|-----------------------|---------------------|-----|
| RUND ECG 1000 DX10-TO | 3-4,2 | |
| RUND ECG 1500 DX13-TO | 3-4,2 | |
| RUND ECG 1500 DX15-TO | 3-4,2 | |
| RUND ECG 2000 DX22-TO | 3-4,2 | |
| RUND ECG 2500 DX25-TO | 3-4,2 | |
| RUND ECG 2500 DX28-TO | 3-4,2 | |
| RUND ECG 3000 DX28-TO | 3-4,2 | |

Varmepumpe - VRF

| Modell | (m ³ /h) | (m) |
|------------------------|---------------------|-----|
| RUND ECG 2000 VRF20-TO | 3-4,2 | |
| RUND ECG 2000 VRF24-TO | 3-4,2 | |
| RUND ECG 2500 VRF25-TO | 3-4,2 | |
| RUND ECG 2500 VRF29-TO | 3-4,2 | |
| RUND ECG 3000 VRF29-TO | 3-4,2 | |

60Hz

Varmepumpe - DX 1:1

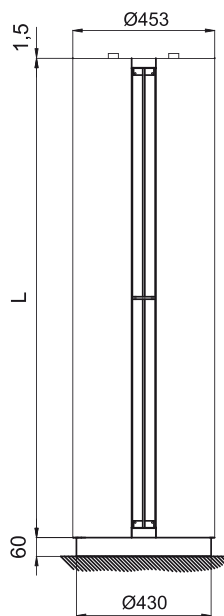
| Modell | (m ³ /h) | (m) |
|--------|---------------------|-----|
|--------|---------------------|-----|



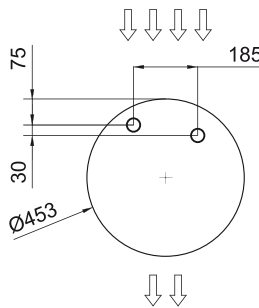
| | |
|-----------------------|-------|
| RUND ECG 1000 DX10-TO | 3-4,2 |
| RUND ECG 1500 DX13-TO | 3-4,2 |
| RUND ECG 1500 DX15-TO | 3-4,2 |
| RUND ECG 2000 DX22-TO | 3-4,2 |
| RUND ECG 2500 DX25-TO | 3-4,2 |
| RUND ECG 2500 DX28-TO | 3-4,2 |
| RUND ECG 3000 DX28-TO | 3-4,2 |

| Varmepumpe - VRF | | |
|------------------------|---------------------|-----|
| Modell | (m ³ /h) | (m) |
| RUND ECG 2000 VRF20-TO | 3-4,2 | |
| RUND ECG 2000 VRF24-TO | 3-4,2 | |
| RUND ECG 2500 VRF25-TO | 3-4,2 | |
| RUND ECG 2500 VRF29-TO | 3-4,2 | |
| RUND ECG 3000 VRF29-TO | 3-4,2 | |

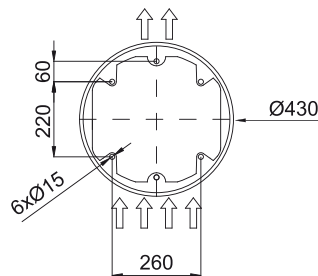
Dimensjoner



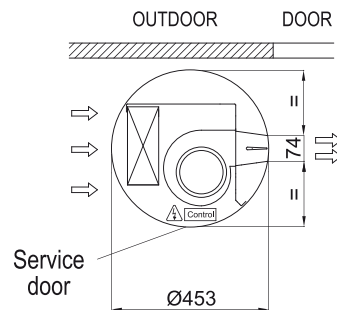
Water pipes top entrance



Floor fixing points with foot



Standard installation (vertical left side)



| | L |
|-----------|------|
| RUND 1000 | 1025 |
| RUND 1500 | 1525 |
| RUND 2000 | 2030 |
| RUND 2500 | 2530 |
| RUND 3000 | 2980 |