

Kjennetegn



- Dekorativ sylindrisk energibesparende luftgardin: Opptil 70% reduksjon i kostnader og CO2-utslipp (varmemodus).
- Fasettert selv bærende foringsrørkonstruksjon laget av galvanisert stål, fullført i strukturell epoksy-polyester maling hvit RAL9016 eller sølvgrå RAL9006 som standard. Andre farger eller rustfritt stål er tilgjengelig ved forespørsel.
- Stort fasettert innløpsgitter som unngår intensivt vedlikehold.
- Anodiserte utløpskovler av aluminium, vingeformet, justerbar fra 0 til 15° på hver side.
- Sentrifugalvifter med dobbelt innløp, drevet av en ekstern rotormotor og lavt støynivå. 5-trinnsvelger. EC modeller satt sammen med svært effektive vifter med lavt forbruk.
- Inkluderer kun oppvarming, direkte ekspansjonsspole med installerte temperatursensorer.
- Advanced Plug&Play control. Includes: Advanced PRO control with LCD display and integrated thermostat, door contact, 7m RJ11 cable and remote control.
- DX 1:1:  
Klar for å kobles til HITACHI inverter, for utendørs varmepumpeenhet (R410A/R32). Krever HITACHI DX grensesnittpakke tilpasset for luftgardin med ekspansjonsventil og programmerbar kontroll.
- DX VRF:  
Klar for å kobles til HITACHI inverter, for utendørs varmepumpeenhet (R410A). Krever HITACHI VRF grensesnittpakke tilpasset for luftgardin med ekspansjonsventil og programmerbar kontroll.

Spesifikasjoner

50Hz

Varmepumpe - DX 1:1

Modell	(m <sup>3</sup> /h)	(m)
RUND ECG 1000 DX8-HI	3-4,2	
RUND ECG 1500 DX13-HI	3-4,2	
RUND ECG 1500 DX15-HI	3-4,2	
RUND ECG 2000 DX22-HI	3-4,2	
RUND ECG 2500 DX22-HI	3-4,2	
RUND ECG 2500 DX28-HI	3-4,2	
RUND ECG 3000 DX28-HI	3-4,2	

Varmepumpe - VRF

Modell	(m <sup>3</sup> /h)	(m)
RUND ECG 1000 VRF10-HI	3-4,2	
RUND ECG 1500 VRF13-HI	3-4,2	
RUND ECG 1500 VRF15-HI	3-4,2	
RUND ECG 2000 VRF20-HI	3-4,2	
RUND ECG 2000 VRF24-HI	3-4,2	
RUND ECG 2500 VRF25-HI	3-4,2	
RUND ECG 2500 VRF29-HI	3-4,2	
RUND ECG 3000 VRF29-HI	3-4,2	

60Hz

Varmepumpe - DX 1:1

Modell	(m <sup>3</sup> /h)	(m)
RUND ECG 1000 DX8-HI	3-4,2	

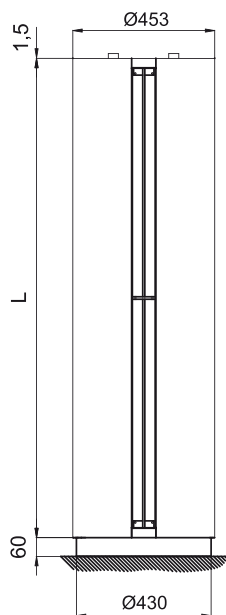
Varmepumpe - DX 1:1

Modell	(m <sup>3</sup> /h)	(m)
RUND ECG 1500 DX13-HI	3-4,2	
RUND ECG 1500 DX15-HI	3-4,2	
RUND ECG 2000 DX22-HI	3-4,2	
RUND ECG 2500 DX22-HI	3-4,2	
RUND ECG 2500 DX28-HI	3-4,2	
RUND ECG 3000 DX28-HI	3-4,2	

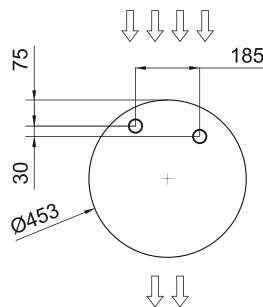
Varmepumpe - VRF

Modell	(m <sup>3</sup> /h)	(m)
RUND ECG 1000 VRF10-HI	3-4,2	
RUND ECG 1500 VRF13-HI	3-4,2	
RUND ECG 1500 VRF15-HI	3-4,2	
RUND ECG 2000 VRF20-HI	3-4,2	
RUND ECG 2000 VRF24-HI	3-4,2	
RUND ECG 2500 VRF25-HI	3-4,2	
RUND ECG 2500 VRF29-HI	3-4,2	
RUND ECG 3000 VRF29-HI	3-4,2	

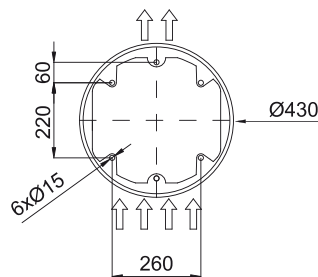
Dimensjoner



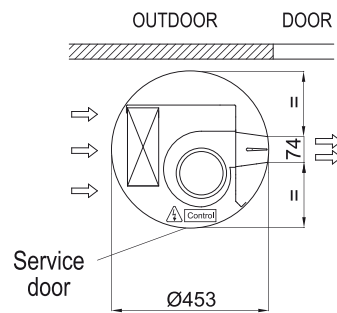
Water pipes top entrance



Floor fixing points with foot



Standard installation (vertical left side)



	L
RUND 1000	1025
RUND 1500	1525
RUND 2000	2030
RUND 2500	2530
RUND 3000	2980