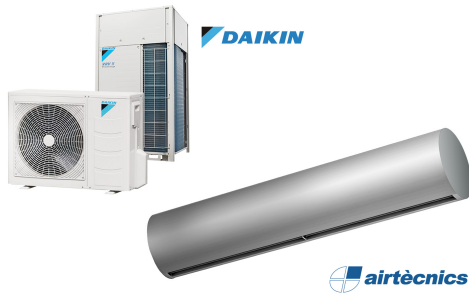


## Kjennetegn



- Dekorativ sylindrisk energibesparende luftgardin: Opptil 70% reduksjon i kostnader og CO2-utslipp (varmemodus).
- Fasettert selv bærende foringsrørkonstruksjon laget av galvanisert stål, fullført i strukturell epoksy-polyester maling hvit RAL9016 eller sølvgrå RAL9006 som standard. Andre farger eller rustfritt stål er tilgjengelig ved forespørsel.
- Stort fasettert innløpsgitter som unngår intensivt vedlikehold.
- Anodiserte utløpskovler av aluminium, vingeformet, justerbar fra 0 til 15° på hver side.
- Sentrifugalvifter med dobbelt innløp, drevet av en ekstern rotormotor og lavt støynivå. 5-trinnsvelger. EC modeller satt sammen med svært effektive vifter med lavt forbruk.
- Inkluderer kun oppvarming, direkte ekspansjonsspole med installerte temperatursensorer.
- Plug&Play kontrollpanel CS-5DX-NE slave DX med 5-girsvelger og 7m telefonkabel inkludert.
- DX 1:1:  
Klar for tilkobling til DAIKIN Inverter utendørs varmepumpeenhet (R410A) og ekspansjonsventil ikke inkludert, kunden bør kjøpe den. Krever DAIKIN DX grensesnittsett tilpasset for luftgardin og programmerbar kontrollere.
- DX VRV:  
Klar for tilkobling til DAIKIN VRV utendørs varmepumpeenhet (R410A) og ekspansjonsventil ikke inkludert, kunden bør kjøpe den. Krever DAIKIN VRV grensesnittsett tilpasset for luftgardin og programmerbar kontrollere.

## Spesifikasjoner

50Hz

Modell	Nominell luftstrøm (m³/h)	Varmepumpe - DX 1:1			
		Anbefalt installasjonshøyde (m)	Utendørsenhet 230Vx1	Utendørsenhet 400Vx3	
RUND ECG 1000 DX10-DA	2190	3-4,2	ERQ 100 AV1	-	5/8" - 3/8"
RUND ECG 1500 DX13-DA	2920	3-4,2	ERQ 100 AV1	-	5/8" - 3/8"
RUND ECG 1500 DX15-DA	2920	3-4,2	ERQ 125 AV1	ERQ 125 AW1	5/8" - 3/8"
RUND ECG 2000 DX24-DA	4380	3-4,2	-	ERQ 200 AW1	3/4" - 3/8"
RUND ECG 2500 DX25-DA	5110	3-4,2	-	ERQ 200 AW1	3/4" - 3/8"
RUND ECG 2500 DX29-DA	5110	3-4,2	-	ERQ 250 AW1	7/8" - 3/8"
RUND ECG 3000 DX32-DA	5840	3-4,2	-	ERQ 250 AW1	7/8" - 3/8"

Modell	Nominell luftstrøm (m³/h)	Varmepumpe - VRV	
		Anbefalt installasjonshøyde (m)	
RUND ECG 1000 VRV10-DA	2190	3-4,2	5/8" - 3/8"
RUND ECG 1500 VRV13-DA	2920	3-4,2	5/8" - 3/8"
RUND ECG 1500 VRV15-DA	2920	3-4,2	5/8" - 3/8"
RUND ECG 2000 VRV20-DA	4380	3-4,2	3/4" - 3/8"
RUND ECG 2000 VRV24-DA	4380	3-4,2	3/4" - 3/8"
RUND ECG 2500 VRV25-DA	5110	3-4,2	3/4" - 3/8"
RUND ECG 2500 VRV29-DA	5110	3-4,2	7/8" - 3/8"
RUND ECG 3000 VRV29-DA	5840	3-4,2	7/8" - 3/8"



Varmepumpe - VRV			
Modell	Nominell luftstrøm (m <sup>3</sup> /h)	Anbefalt installasjonshøyde (m)	
RUND ECG 3000 VRV34-DA	5840	3-4,2	7/8" - 3/8"

60Hz

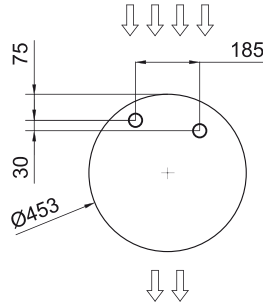
Varmepumpe - DX 1:1					
Modell	Nominell luftstrøm (m <sup>3</sup> /h)	Anbefalt installasjonshøyde (m)	Utendørsenhet 230Vx1	Utendørsenhet 400Vx3	
RUND ECG 1000 DX10-DA	2190	3-4,2	ERQ 100 AV1	-	5/8" - 3/8"
RUND ECG 1500 DX13-DA	2920	3-4,2	ERQ 100 AV1	-	5/8" - 3/8"
RUND ECG 1500 DX15-DA	2920	3-4,2	ERQ 125 AV1	ERQ 125 AW1	5/8" - 3/8"
RUND ECG 2000 DX24-DA	4380	3-4,2	-	ERQ 200 AW1	3/4" - 3/8"
RUND ECG 2500 DX25-DA	5110	3-4,2	-	ERQ 200 AW1	3/4" - 3/8"
RUND ECG 2500 DX29-DA	5110	3-4,2	-	ERQ 250 AW1	7/8" - 3/8"
RUND ECG 3000 DX32-DA	5840	3-4,2	-	ERQ 250 AW1	7/8" - 3/8"

Varmepumpe - VRV			
Modell	Nominell luftstrøm (m <sup>3</sup> /h)	Anbefalt installasjonshøyde (m)	
RUND ECG 1000 VRV10-DA	2190	3-4,2	5/8" - 3/8"
RUND ECG 1500 VRV13-DA	2920	3-4,2	5/8" - 3/8"
RUND ECG 1500 VRV15-DA	2920	3-4,2	5/8" - 3/8"
RUND ECG 2000 VRV20-DA	4380	3-4,2	3/4" - 3/8"
RUND ECG 2000 VRV24-DA	4380	3-4,2	3/4" - 3/8"
RUND ECG 2500 VRV25-DA	5110	3-4,2	3/4" - 3/8"
RUND ECG 2500 VRV29-DA	5110	3-4,2	7/8" - 3/8"
RUND ECG 3000 VRV29-DA	5840	3-4,2	7/8" - 3/8"
RUND ECG 3000 VRV34-DA	5840	3-4,2	7/8" - 3/8"

Dimensjoner



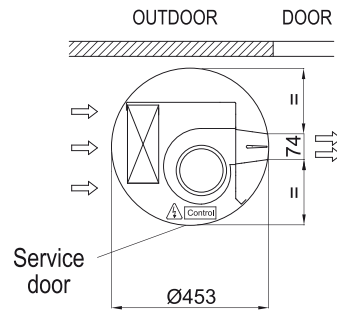
Water pipes top entrance



Floor fixing points with foot



Standard installation  
(vertical left side)



	L
RUND 1000	1025
RUND 1500	1525
RUND 2000	2030
RUND 2500	2530
RUND 3000	2980