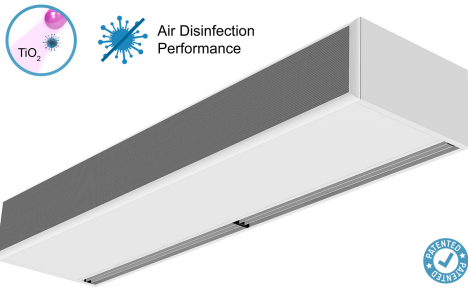


Kjennetegn

Windbox er robust og allsidig luftgardin, med tidløst design og Kleenfan-fotokatalyseteknologi som desinfiserer og renser luften, for kommersielle og industrielle dører



- Kleenfan-teknologi med fotokatalytiske desinfeksjons-vifter. UVA-stråler fra lang-livede ledlamper, og turbingenerert titandioksid, påvirker reaktive oksygenarter (ROS) til oksidering/reduksjon, og dermed eliminerer et bredt spekter av patogene mikroorganismer (virus og bakterier). Det fører også til mineralisering av de fleste typer forurensning som finnes i urbane områder, og forårsakes av kjøretøy og industri (NOx, SOx, COx, formaldehyder, VOCs, osv.).
- Selvbærende konstruksjon av foringsrør, laget av galvaniserte stålplater., fullført i strukturell epoxy-polyester maling hvit farge RAL9016 som standard. Andre farger eller rustfritt stål er tilgjengelig ved forespørsel.
- Mikroperforet innløpsgitter med filterfunksjoner og enkelt vedlikehold. Den trenger ikke forfilter.
- Anodiserte utløpsskovler av aluminium, vingeformet, justerbar fra 0 til 15° på hver side.
- EC Dobbelt-innløps sentrifugalvifter drevet av en ekstern rotormotor med lavt støynivå, med meget effektive lavforbruksvifter.
- "P" type med vannoppvarmet spole. "E" type med elektriske skjermede elementer, tre trinn med integrert regulering. "A" type uten oppvarming, kun luft. Valgfri DX-utvidelsesspole.
- Inkluderer Plug&Play-kontroll med 7m RJ45-kabel og infrarød fjernkontroll. Valgfritt: Smartkontroll (programmerbar, automatisk, intelligent, energibesparende, Modbus RTU for BMS...)

Spesifikasjoner

50Hz

Ikke varmet

Modell	(m ³ /h)	(m)
ECM 1000 A FC	2,5-3,8	
ECM 1500 A FC	2,5-3,8	
ECM 2000 A FC	2,5-3,8	
ECM 2500 A FC	2,5-3,8	
ECM 3000 A FC	2,5-3,8	
ECG 1000 A FC	3-4,2	
ECG 1500 A FC	3-4,2	
ECG 2000 A FC	3-4,2	
ECG 2500 A FC	3-4,2	
ECG 3000 A FC	3-4,2	

Elektrisk oppvarming

Modell	(m ³ /h)	(kW)	(m)
ECM 1000 E FC	2,5-3,8		
ECM 1500 E FC	2,5-3,8		
ECM 2000 E FC	2,5-3,8		
ECM 2500 E FC	2,5-3,8		
ECM 3000 E FC	2,5-3,8		
ECG 1000 E FC	3-4,2		
ECG 1500 E FC	3-4,2		
ECG 2000 E FC	3-4,2		
ECG 2500 E FC	3-4,2		
ECG 3000 E FC	3-4,2		



Vannoppvarming					
Modell	(m ³ /h)	(m)	(kW)	(kW)	(kW)
ECM 1000 P86 FC	-				
ECM 1500 P86 FC	-				
ECM 2000 P86 FC	-				
ECM 2500 P86 FC	-				
ECM 3000 P86 FC	-				
ECG 1000 P86 FC	-				
ECG 1500 P86 FC	-				
ECG 2000 P86 FC	-				
ECG 2500 P86 FC	-				
ECG 3000 P86 FC	-				
ECM 1000 P64 FC	-				
ECM 1500 P64 FC	-				
ECM 2000 P64 FC	-				
ECM 2500 P64 FC	-				
ECM 3000 P64 FC	-				
ECG 1000 P64 FC	-				
ECG 1500 P64 FC	-				
ECG 2000 P64 FC	-				
ECG 2500 P64 FC	-				
ECG 3000 P64 FC	-				
ECM 1000 P54 FC	8.74				
ECM 1500 P54 FC	14.71				
ECM 2000 P54 FC	19.13				
ECM 2500 P54 FC	24.95				
ECM 3000 P54 FC	30.54				
ECG 1000 P54 FC	10.56				
ECG 1500 P54 FC	16.37				
ECG 2000 P54 FC	23.15				
ECG 2500 P54 FC	28.76				
ECG 3000 P54 FC	34.03				

60Hz

Ikke varmet		
Modell	(m ³ /h)	(m)
ECM 1000 A FC	2,5-3,8	
ECM 1500 A FC	2,5-3,8	
ECM 2000 A FC	2,5-3,8	
ECM 2500 A FC	2,5-3,8	
ECM 3000 A FC	2,5-3,8	
ECG 1000 A FC	3-4,2	
ECG 1500 A FC	3-4,2	
ECG 2000 A FC	3-4,2	
ECG 2500 A FC	3-4,2	
ECG 3000 A FC	3-4,2	

Elektrisk oppvarming

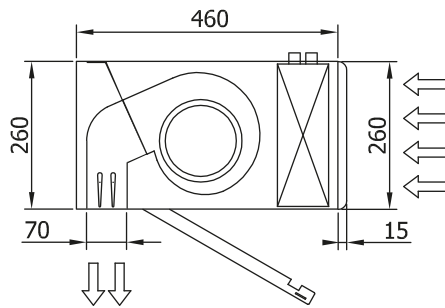
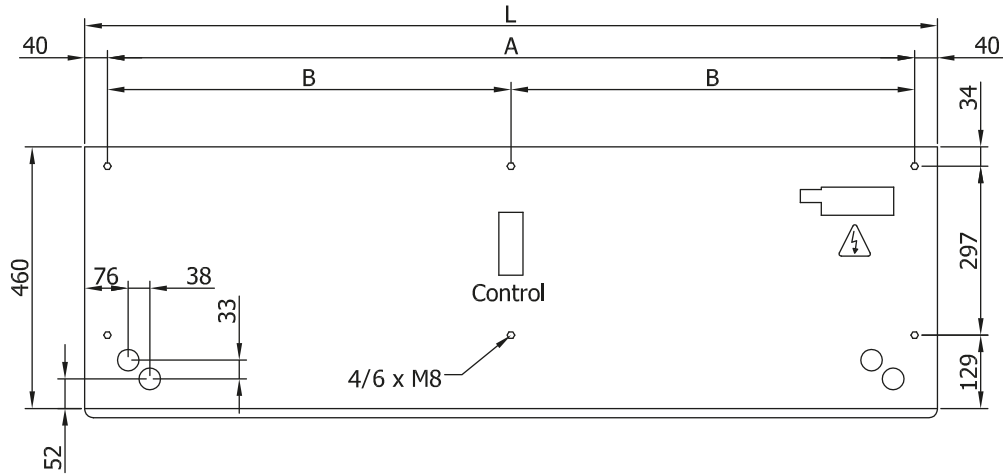


Modell	(m ³ /h)	(kW)	(m)
ECM 1000 E FC	2,5-3,8		
ECM 1500 E FC	2,5-3,8		
ECM 2000 E FC	2,5-3,8		
ECM 2500 E FC	2,5-3,8		
ECM 3000 E FC	2,5-3,8		
ECG 1000 E FC	3-4,2		
ECG 1500 E FC	3-4,2		
ECG 2000 E FC	3-4,2		
ECG 2500 E FC	3-4,2		
ECG 3000 E FC	3-4,2		

Vannoppvarming				
Modell	(m ³ /h)	(m)	(kW)	(kW)
ECM 1000 P86 FC	-			
ECM 1500 P86 FC	-			
ECM 2000 P86 FC	-			
ECM 2500 P86 FC	-			
ECM 3000 P86 FC	-			
ECG 1000 P86 FC	-			
ECG 1500 P86 FC	-			
ECG 2000 P86 FC	-			
ECG 2500 P86 FC	-			
ECG 3000 P86 FC	-			
ECM 1000 P64 FC	-			
ECM 1500 P64 FC	-			
ECM 2000 P64 FC	-			
ECM 2500 P64 FC	-			
ECM 3000 P64 FC	-			
ECG 1000 P64 FC	-			
ECG 1500 P64 FC	-			
ECG 2000 P64 FC	-			
ECG 2500 P64 FC	-			
ECG 3000 P64 FC	-			
ECM 1000 P54 FC	8.74			
ECM 1500 P54 FC	14.71			
ECM 2000 P54 FC	19.13			
ECM 2500 P54 FC	24.95			
ECM 3000 P54 FC	30.54			
ECG 1000 P54 FC	10.56			
ECG 1500 P54 FC	16.37			
ECG 2000 P54 FC	23.15			
ECG 2500 P54 FC	28.76			
ECG 3000 P54 FC	34.03			



Dimensjoner



L	A	B
1000	920	-
1500	1420	710
2000	1920	960
2500	2420	1210
3000	2920	1460