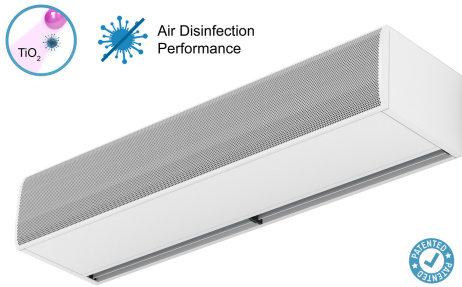


Kjennetegn

Kool luftgardin for kjølerom. Utstyrt med Kleefan fotokatalyse-teknologi som desinfiserer og renser lufta, for industrielle dører. Renser lufta for patogene elementer og annen forurensing.



- Kleefan-teknologi med fotokatalytiske desinfeksjons-vifter. UVA-stråler fra lang-livede ledlamper, og turbingenerert titandioksid, påvirker reaktive oksygenarter (ROS) til oksidering/reduksjon, og dermed eliminerer et bredt spekter av patogene mikroorganismer (virus og bakterier). Det fører også til mineralisering av de fleste typer forurensning som finnes i urbane områder, og forårsakes av kjøretøy og industri (NOx, SOx, COx, formaldehyder, VOCs, osv.).
- Spesielt designet for installasjon i dører på kjølelagre og fryserer.
- Selv bærende konstruksjon av foringsrør, laget av galvaniserte stålplater., fullført i strukturell epoxy-polyester maling hvit farge RAL9016 som standard. Andre farger eller rustfritt stål er tilgjengelig ved forespørsel.
- Stort fasettert innløpsgitter som unngår intensivt vedlikehold. Finnes også med flatt mikroperforert innløpsgitter, mer elegant for kommersielle dører hvor det ikke er nødvendig med oppvarming.
- Anodiserte utløpskovler av aluminium, vingeformet, justerbar fra 0 til 15° på hver side.
- EC Dobbelt-innløps sentrifugalvifter drevet av en ekstern rotormotor med lavt støynivå, med meget effektive lavforbruksvifter.
- "A" type uten oppvarming, kun luft. Advanced Plug&Play control. Includes: Advanced PRO control with LCD display and integrated thermostat, door contact, 7m RJ11 cable and remote control. Optional: intelligent Clever Pro Control (automatic, programmable, ModBus for PKC, timer, etc.)
- Includes varnishing on the PCB to protect it from corrosion.

Spesifikasjoner

50Hz

| Ikke varmet    |         |     |
|----------------|---------|-----|
| Modell         | (m³/h)  | (m) |
| KECM 1000 A FC | 2,5-3,8 |     |
| KECM 1500 A FC | 2,5-3,8 |     |
| KECM 2000 A FC | 2,5-3,8 |     |
| KECM 2500 A FC | 2,5-3,8 |     |
| KECM 3000 A FC | 2,5-3,8 |     |
| KECG 1000 A FC | 3-4,2   |     |
| KECG 1500 A FC | 3-4,2   |     |
| KECG 2000 A FC | 3-4,2   |     |
| KECG 2500 A FC | 3-4,2   |     |
| KECG 3000 A FC | 3-4,2   |     |

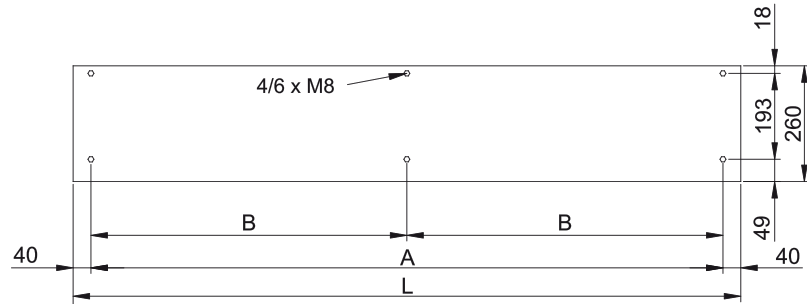
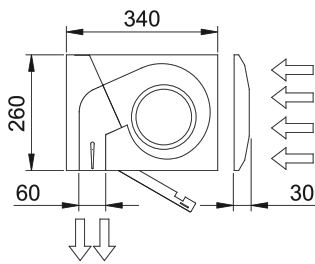
60Hz

| Ikke varmet    |         |     |
|----------------|---------|-----|
| Modell         | (m³/h)  | (m) |
| KECM 1000 A FC | 2,5-3,8 |     |
| KECM 1500 A FC | 2,5-3,8 |     |
| KECM 2000 A FC | 2,5-3,8 |     |
| KECM 2500 A FC | 2,5-3,8 |     |
| KECM 3000 A FC | 2,5-3,8 |     |
| KECG 1000 A FC | 3-4,2   |     |
| KECG 1500 A FC | 3-4,2   |     |

Ikke varmet

| Modell         | (m <sup>3</sup> /h) | (m) |
|----------------|---------------------|-----|
| KECG 2000 A FC | 3-4,2               |     |
| KECG 2500 A FC | 3-4,2               |     |
| KECG 3000 A FC | 3-4,2               |     |

Dimensjoner



| L    | A    | B    |
|------|------|------|
| 1000 | 920  | -    |
| 1500 | 1420 | 710  |
| 2000 | 1920 | 960  |
| 2500 | 2420 | 1210 |
| 3000 | 2920 | 1460 |

