

## Kjennetegn

## Dam luftgardin med Kleenfan fotokatalyse-teknologi som desinfiserer og renser luften, for kommersielle og industrielle dører



- Kleenfan-teknologi med fotokatalytiske desinfeksjons-vifter. UVA-stråler fra lang-livede ledlamper, og turbingenerert titandioksid, påvirker reaktive oksygenarter (ROS) til oksidering/reduksjon, og dermed eliminerer et bredt spekter av patogene mikroorganismer (virus og bakterier). Det fører også til mineralisering av de fleste typer forurensning som finnes i urbane områder, og forårsakes av kjøretøy og industri (NOx, SOx, COx, formaldehyder, VOCs, osv.).
- Selv bærende konstruksjon av foringsrør, laget av galvaniserte stålplater., fullført i strukturell epoxy-polyester maling hvit farge RAL9016 som standard. Andre farger eller rustfritt stål er tilgjengelig ved forespørsel.
- Frontpanel med mulighet for tilpasning, samt med mulighet til å inkludere personlige logoer, skilter, grafiske design, bilder etc.
- Innløpsområdene er plassert bak frontpanelet. De trenger ikke vedlikehold.
- Anodiserte utløpsskovler av aluminium, vingeformet, justerbar fra 0 til 15° på hver side.
- EC Dobbelt-innløps sentrifugalvifter drevet av en ekstern rotormotor med lavt støynivå, med meget effektive lavforbruksvifter.
- "P" type med vannoppvarmet spole. "E" type med elektriske skjermede elementer, tre trinn med integrert regulering. "A" type uten oppvarming, kun luft. Valgfri DX-utvidelsesspole.
- Advanced Plug&Play control. Includes: Advanced PRO control with LCD display and integrated thermostat, door contact, 7m RJ11 cable and remote control. Optional: intelligent Clever Pro Control (automatic, programmable, ModBus for PKC, timer, etc.)

## Spesifikasjoner

50Hz

## Ikke varmet

Modell	(m <sup>3</sup> /h)	(m)
DAM ECM 1000 A FC	2,5-3,8	
DAM ECM 1500 A FC	2,5-3,8	
DAM ECM 2000 A FC	2,5-3,8	
DAM ECM 2500 A FC	2,5-3,8	
DAM ECM 3000 A FC	2,5-3,8	
DAM ECG 1000 A FC	3-4,2	
DAM ECG 1500 A FC	3-4,2	
DAM ECG 2000 A FC	3-4,2	
DAM ECG 2500 A FC	3-4,2	
DAM ECG 3000 A FC	3-4,2	

## Elektrisk oppvarming

Modell	(m <sup>3</sup> /h)	(kW)	(m)
DAM ECM 1000 E FC	2,5-3,8		
DAM ECM 1500 E FC	2,5-3,8		
DAM ECM 2000 E FC	2,5-3,8		
DAM ECM 2500 E FC	2,5-3,8		
DAM ECM 3000 E FC	2,5-3,8		
DAM ECG 1000 E FC	3-4,2		
DAM ECG 1500 E FC	3-4,2		
DAM ECG 2000 E FC	3-4,2		
DAM ECG 2500 E FC	3-4,2		



**Elektrisk oppvarming**

Modell	(m <sup>3</sup> /h)	(kW)	(m)
DAM ECG 3000 E FC	3-4,2		

**Vannoppvarming**

Modell	(m <sup>3</sup> /h)	(m)	(kW)	(kW)	(kW)
DAM ECM 1000 P86 FC	-				
DAM ECM 1500 P86 FC	-				
DAM ECM 2000 P86 FC	-				
DAM ECM 2500 P86 FC	-				
DAM ECM 3000 P86 FC	-				
DAM ECG 1000 P86 FC	-				
DAM ECG 1500 P86 FC	-				
DAM ECG 2000 P86 FC	-				
DAM ECG 2500 P86 FC	-				
DAM ECG 3000 P86 FC	-				
DAM ECM 1000 P64 FC	-				
DAM ECM 1500 P64 FC	-				
DAM ECM 2000 P64 FC	-				
DAM ECM 2500 P64 FC	-				
DAM ECM 3000 P64 FC	-				
DAM ECG 1000 P64 FC	-				
DAM ECG 1500 P64 FC	-				
DAM ECG 2000 P64 FC	-				
DAM ECG 2500 P64 FC	-				
DAM ECG 3000 P64 FC	-				
DAM ECM 1000 P54 FC	8.74				
DAM ECM 1500 P54 FC	14.71				
DAM ECM 2000 P54 FC	19.13				
DAM ECM 2500 P54 FC	24.95				
DAM ECM 3000 P54 FC	30.54				
DAM ECG 1000 P54 FC	11.5				
DAM ECG 1500 P54 FC	17.86				
DAM ECG 2000 P54 FC	25.24				
DAM ECG 2500 P54 FC	31.38				
DAM ECG 3000 P54 FC	37.16				

60Hz

**Ikke varmet**

Modell	(m <sup>3</sup> /h)	(m)
DAM ECM 1000 A FC	2,5-3,8	
DAM ECM 1500 A FC	2,5-3,8	
DAM ECM 2000 A FC	2,5-3,8	
DAM ECM 2500 A FC	2,5-3,8	
DAM ECM 3000 A FC	2,5-3,8	
DAM ECG 1000 A FC	3-4,2	
DAM ECG 1500 A FC	3-4,2	
DAM ECG 2000 A FC	3-4,2	



**Ikke varmet**

Modell	(m <sup>3</sup> /h)	(m)
DAM ECG 2500 A FC	3-4,2	
DAM ECG 3000 A FC	3-4,2	

**Elektrisk oppvarming**

Modell	(m <sup>3</sup> /h)	(kW)	(m)
DAM ECM 1000 E FC	2,5-3,8		
DAM ECM 1500 E FC	2,5-3,8		
DAM ECM 2000 E FC	2,5-3,8		
DAM ECM 2500 E FC	2,5-3,8		
DAM ECM 3000 E FC	2,5-3,8		
DAM ECG 1000 E FC	3-4,2		
DAM ECG 1500 E FC	3-4,2		
DAM ECG 2000 E FC	3-4,2		
DAM ECG 2500 E FC	3-4,2		
DAM ECG 3000 E FC	3-4,2		

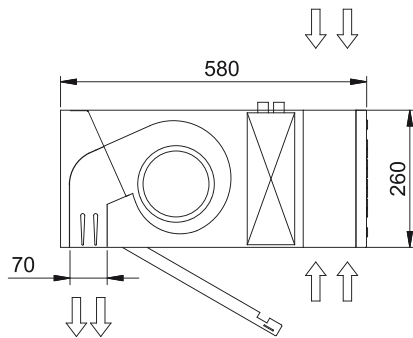
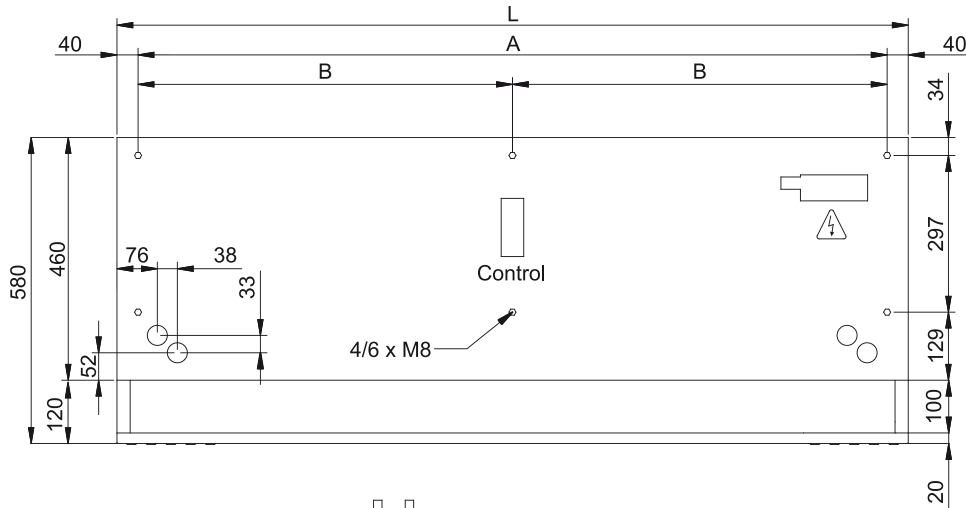
**Vannoppvarming**

Modell	(m <sup>3</sup> /h)	(m)	(kW)	(kW)	(kW)
DAM ECM 1000 P86 FC	-				
DAM ECM 1500 P86 FC	-				
DAM ECM 2000 P86 FC	-				
DAM ECM 2500 P86 FC	-				
DAM ECM 3000 P86 FC	-				
DAM ECG 1000 P86 FC	-				
DAM ECG 1500 P86 FC	-				
DAM ECG 2000 P86 FC	-				
DAM ECG 2500 P86 FC	-				
DAM ECG 3000 P86 FC	-				
DAM ECM 1000 P64 FC	-				
DAM ECM 1500 P64 FC	-				
DAM ECM 2000 P64 FC	-				
DAM ECM 2500 P64 FC	-				
DAM ECM 3000 P64 FC	-				
DAM ECG 1000 P64 FC	-				
DAM ECG 1500 P64 FC	-				
DAM ECG 2000 P64 FC	-				
DAM ECG 2500 P64 FC	-				
DAM ECG 3000 P64 FC	-				
DAM ECM 1000 P54 FC	8.74				
DAM ECM 1500 P54 FC	14.71				
DAM ECM 2000 P54 FC	19.13				
DAM ECM 2500 P54 FC	24.95				
DAM ECM 3000 P54 FC	30.54				
DAM ECG 1000 P54 FC	11.5				
DAM ECG 1500 P54 FC	17.86				
DAM ECG 2000 P54 FC	25.24				
DAM ECG 2500 P54 FC	31.38				

Vannoppvarming

Modell	(m <sup>3</sup> /h)	(m)	(kW)	(kW)	(kW)
DAM ECG 3000 P54 FC	37.16				

Dimensjoner



L	A	B
1000	920	-
1500	1420	710
2000	1920	960
2500	2420	1210
3000	2920	1460