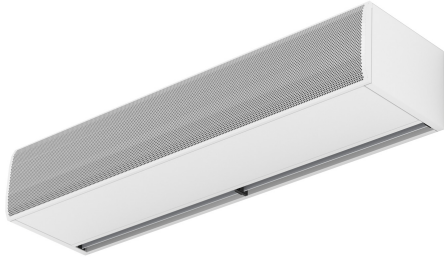


Kjennetegn

Luftgardin spesialdesignet for montering på kjølehus og fryserdører. KOOL er en kompakt og liten luftgardin med et tidløst design. Takket være deres luftutslippsdesign sikrer KOOL luftgardiner lav turbulens samt en luftstråle med høy hastighet, og separerer dermed rom med høy temperaturforskjell.



- Spesielt designet for installasjon i dører på kjølelagre og fryser.
- Selvbærende konstruksjon av foringsrør, laget av galvaniserte stålplater., fullført i strukturell epoxy-polyester maling hvit farge RAL9016 som standard. Andre farger eller rustfritt stål er tilgjengelig ved forespørsel.
- Stort fasettert innløpsgitter som unngår intensivt vedlikehold. Finnes også med flatt mikroperforert innløpsgitter, mer elegant for kommersielle dører hvor det ikke er nødvendig med oppvarming.
- Anodiserte utløpskovler av aluminium, vingeformet, justerbar fra 0 til 15° på hver side.
- Sentrifugalvifter med dobbelt innløp, drevet av en ekstern rotormotor og lavt støynivå. 5-trinnsvelger. EC modeller satt sammen med svært effektive vifter med lavt forbruk.
- "A" type uten oppvarming, kun luft.
- Inkluderer Plug&Play-kontroll med 7m RJ45-kabel og infrarød fjernkontroll. Valgfritt: Smartkontroll (programmerbar, automatisk, intelligent, energibesparende, Modbus RTU for BMS...)
- -

Spesifikasjoner

50Hz

| Ikke varmet | | |
|-------------|---|------------------------------------|
| Modell | Nominell luftstrøm (m ³ /h) | Anbefalt installasjonshøyde (m) |
| KM 1000 A | 1800 | 2,5-3,5 |
| KM 1500 A | 2700 | 2,5-3,5 |
| KM 2000 A | 3600 | 2,5-3,5 |
| KM 2500 A | 4500 | 2,5-3,5 |
| KM 3000 A | 5400 | 2,5-3,5 |
| KECM 1000 A | 1840 | 2,5-3,8 |
| KECM 1500 A | 2760 | 2,5-3,8 |
| KECM 2000 A | 3680 | 2,5-3,8 |
| KECM 2500 A | 4600 | 2,5-3,8 |
| KECM 3000 A | 5520 | 2,5-3,8 |
| KG 1000 A | 2400 | 3-4 |
| KG 1500 A | 3200 | 3-4 |
| KG 2000 A | 4800 | 3-4 |
| KG 2500 A | 5600 | 3-4 |
| KG 3000 A | 6400 | 3-4 |
| KECG 1000 A | 2700 | 3-4,2 |
| KECG 1500 A | 3600 | 3-4,2 |
| KECG 2000 A | 5400 | 3-4,2 |
| KECG 2500 A | 6300 | 3-4,2 |
| KECG 3000 A | 7200 | 3-4,2 |

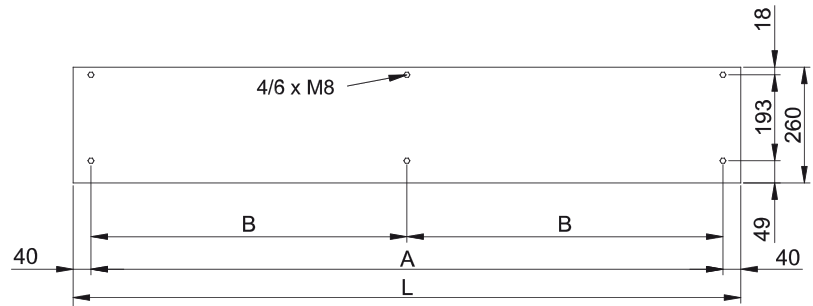
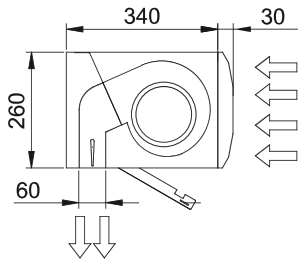
60Hz

| Ikke varmet | | |
|-------------|---|------------------------------------|
| Modell | Nominell luftstrøm (m ³ /h) | Anbefalt installasjonshøyde (m) |



| | | |
|----------------------|------|---------|
| KM 1000 A DEC 60Hz | 1940 | 2,5-3,5 |
| KM 1000 A IND 60Hz | 1940 | 2,5-3,5 |
| KM 1500 A DEC 60Hz | 2910 | 2,5-3,5 |
| KM 1500 A IND 60Hz | 2910 | 2,5-3,5 |
| KM 2000 A IND 60Hz | 3880 | 2,5-3,5 |
| KM 2000 A DEC 60Hz | 3880 | 2,5-3,5 |
| KM 2500 A DEC 60Hz | 4850 | 2,5-3,5 |
| KM 2500 A IND 60Hz | 4850 | 2,5-3,5 |
| KM 3000 A DEC 60Hz | 5820 | 2,5-3,5 |
| KM 3000 A IND 60Hz | 5820 | 2,5-3,5 |
| KECM 1000 A | 1840 | 2,5-3,8 |
| KECM 1500 A | 2760 | 2,5-3,8 |
| KECM 2000 A | 3680 | 2,5-3,8 |
| KECM 2500 A | 4600 | 2,5-3,8 |
| KECM 3000 A | 5520 | 2,5-3,8 |
| KG 1000 A IND 60Hz | 2205 | 3-4 |
| KG 1000 A DEC 60Hz | 2205 | 3-4 |
| KG 1500 A DEC 60Hz | 2940 | 3-4 |
| KG 1500 A IND 60Hz | 2940 | 3-4 |
| KG 2000 A IND 60Hz | 4410 | 3-4 |
| KG 2000 A DEC 60Hz | 4410 | 3-4 |
| KG 2500 A IND 60Hz | 5145 | 3-4 |
| KG 2500 A DEC 60Hz | 5145 | 3-4 |
| KG 3000 A DEC 60Hz | 5880 | 3-4 |
| KG 3000 A IND 60Hz | 5880 | 3-4 |
| KECG 1000 A DEC 60Hz | 2700 | 3-4,2 |
| KECG 1000 A IND 60Hz | 2700 | 3-4,2 |
| KECG 1000 A | 2700 | 3-4,2 |
| KECG 1500 A IND 60Hz | 3600 | 3-4,2 |
| KECG 1500 A | 3600 | 3-4,2 |
| KECG 1500 A DEC 60Hz | 3600 | 3-4,2 |
| KECG 2000 A IND 60Hz | 5400 | 3-4,2 |
| KECG 2000 A DEC 60Hz | 5400 | 3-4,2 |
| KECG 2000 A | 5400 | 3-4,2 |
| KECG 2500 A DEC 60Hz | 6300 | 3-4,2 |
| KECG 2500 A | 6300 | 3-4,2 |
| KECG 2500 A IND 60Hz | 6300 | 3-4,2 |
| KECG 3000 A | 7200 | 3-4,2 |
| KECG 3000 A IND 60Hz | 7200 | 3-4,2 |
| KECG 3000 A DEC 60Hz | 7200 | 3-4,2 |

Dimensjoner



| L | A | B |
|------|------|------|
| 1000 | 920 | - |
| 1500 | 1420 | 710 |
| 2000 | 1920 | 960 |
| 2500 | 2420 | 1210 |
| 3000 | 2920 | 1460 |

