



Kjennetegn

Innsenket Windbox luftgardin, designet for installasjon i falske tak og himlinger, utstyrt med Kleenfan-fotokatalyseteknologi, som desinfiserer og renser luften. Spesielt designet for kommersielle og industrielle dører.



- Kleenfan-teknologi med fotokatalytiske desinfeksjons-vifter. UVA-stråler fra lang-livede ledlamper, og turbingenerert titandioksid, påvirker reaktive oksygenarter (ROS) til oksidering/reduksjon, og dermed eliminerer et bredt spekter av patogene mikroorganismer (virus og bakterier). Det fører også til mineralisering av de fleste typer forurensning som finnes i urbane områder, og forårsakes av kjøretøy og industri (NOx, SOx, COx, formaldehyder, VOCs, osv.).
- Selvbærende konstruksjon av foringsrør, laget av galvaniserte stålplater., klar for å bli installert innfelt i et falskt tak.
- Innløpsgitter (fritt for vedlikehold) produsert med aluminiumsprofiler og utblåsningsdyse, integrert i en enkel hvit rammefarge RAL 9016. Andre farger er tilgjengelige ved forespørsel.
- Anodiserte utløpsskovler av aluminium, vingeformet, justerbar i begge retninger.
- EC Dobbelt-innløps sentrifugalvifter drevet av en ekstern rotormotor med lavt støynivå, med meget effektive lavforbruksvifter.
- "P" type med vannoppvarmet spole. "E" type med elektriske skjermede elementer, tre trinn med integrert regulering. "A" type uten oppvarming, kun luft. Valgfri DX-utvidelsesspole.
- Inkluderer Plug&Play-kontroll med 7m RJ45-kabel og infrarød fjernkontroll. Valgfritt: Smartkontroll (programmerbar, automatisk, intelligent, energibesparende, Modbus RTU for BMS...)

Spesifikasjoner

50Hz

Ikke varmet		
Modell	Nominell luftstrøm (m³/h)	Anbefalt installasjonshøyde (m)
RECM 1000 A FC	1840	2,5-3,8
RECM 1500 A FC	2760	2,5-3,8
RECM 2000 A FC	3680	2,5-3,8
RECM 2500 A FC	4600	2,5-3,8
RECG 1000 A FC	2700	3-4,2
RECG 1500 A FC	3600	3-4,2
RECG 2000 A FC	5400	3-4,2
RECG 2500 A FC	6300	3-4,2

Elektrisk oppvarming			
Modell	Nominell luftstrøm (m³/h)	Elektrisk oppvarmingskapasitet 400Vx3 (kW)	Anbefalt installasjonshøyde (m)
RECM 1000 E FC	1840	3/6/9	2,5-3,8
RECM 1500 E FC	2760	4/8/12	2,5-3,8
RECM 2000 E FC	3680	6/12/18	2,5-3,8
RECM 2500 E FC	4600	6/12/18	2,5-3,8
RECG 1000 E FC	2700	5/10/15	3-4,2
RECG 1500 E FC	3600	7,5/15/22,5	3-4,2
RECG 2000 E FC	5400	10/20/30	3-4,2
RECG 2500 E FC	6300	10/20/30	3-4,2

Vannoppvarming					
Modell	Nominell luftstrøm (m³/h)	Anbefalt installasjonshøyde (m)	Oppvarmingskapasitet 80/60°C (kW)	Oppvarmingskapasitet 60/40°C (kW)	Oppvarmingskapasitet 50/40°C (kW)



RECM 1000 P86 FC	1720	2,5-3,8	9.38	-	-
RECM 1500 P86 FC	2580	2,5-3,8	14.58	-	-
RECM 2000 P86 FC	3440	2,5-3,8	21.12	-	-
RECM 2500 P86 FC	4300	2,5-3,8	27.53	-	-
RECG 1000 P86 FC	2550	3-4,2	11.89	-	-
RECG 1500 P86 FC	3400	3-4,2	17.29	-	-
RECG 2000 P86 FC	5100	3-4,2	26.86	-	-
RECG 2500 P86 FC	5950	3-4,2	33.63	-	-
RECM 1000 P64 FC	1720	2,5-3,8	-	8.77	-
RECM 1500 P64 FC	2580	2,5-3,8	-	14.02	-
RECM 2000 P64 FC	3440	2,5-3,8	-	18.7	-
RECM 2500 P64 FC	4300	2,5-3,8	-	23.33	-
RECG 1000 P64 FC	2550	3-4,2	-	11.27	-
RECG 1500 P64 FC	3400	3-4,2	-	16.77	-
RECG 2000 P64 FC	5100	3-4,2	-	24.14	-
RECG 2500 P64 FC	5950	3-4,2	-	28.84	-
RECM 1000 P54 FC	1720	2,5-3,8	-	-	8.74
RECM 1500 P54 FC	2580	2,5-3,8	-	-	14.71
RECM 2000 P54 FC	3440	2,5-3,8	-	-	19.13
RECM 2500 P54 FC	4300	2,5-3,8	-	-	24.95
RECG 1000 P54 FC	2550	3-4,2	-	-	11.5
RECG 1500 P54 FC	3400	3-4,2	-	-	17.86
RECG 2000 P54 FC	5100	3-4,2	-	-	25.24
RECG 2500 P54 FC	5950	3-4,2	-	-	31.38

60Hz

Ikke varmet		
Modell	Nominell luftstrøm (m ³ /h)	Anbefalt installasjonshøyde (m)
RECM 1000 A FC	1840	2,5-3,8
RECM 1500 A FC	2760	2,5-3,8
RECM 2000 A FC	3680	2,5-3,8
RECM 2500 A FC	4600	2,5-3,8
RECG 1000 A FC	2700	3-4,2
RECG 1500 A FC	3600	3-4,2
RECG 2000 A FC	5400	3-4,2
RECG 2500 A FC	6300	3-4,2

Elektrisk oppvarming			
Modell	Nominell luftstrøm (m ³ /h)	Elektrisk oppvarmingskapasitet 400Vx3 (kW)	Anbefalt installasjonshøyde (m)
RECM 1000 E FC	1840	3/6/9	2,5-3,8
RECM 1500 E FC	2760	4/8/12	2,5-3,8
RECM 2000 E FC	3680	6/12/18	2,5-3,8
RECM 2500 E FC	4600	6/12/18	2,5-3,8
RECG 1000 E FC	2700	5/10/15	3-4,2
RECG 1500 E FC	3600	7,5/15/22,5	3-4,2
RECG 2000 E FC	5400	10/20/30	3-4,2
RECG 2500 E FC	6300	10/20/30	3-4,2

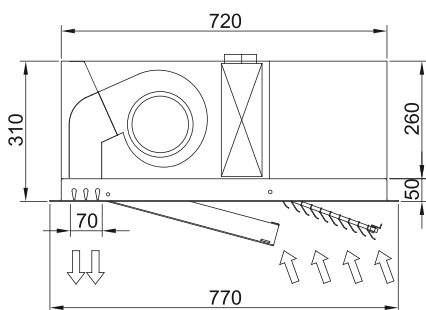
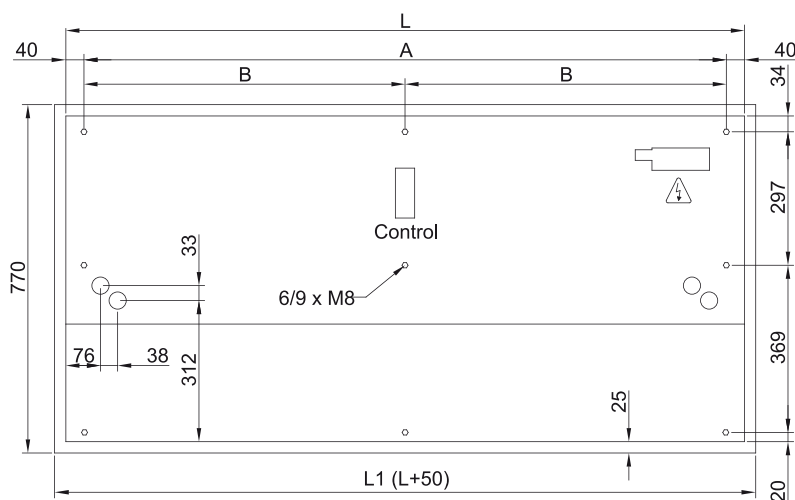
Vannoppvarming



Modell	Nominell luftstrøm (m ³ /h)	Anbefalt installasjonshøyde (m)	Oppvarmingskapasitet 80/60°C (kW)	Oppvarmingskapasitet 60/40°C (kW)	Oppvarmingskapasitet 50/40°C (kW)
RECM 1000 P86 FC	1720	2,5-3,8	9.38	-	-
RECM 1500 P86 FC	2580	2,5-3,8	14.58	-	-
RECM 2000 P86 FC	3440	2,5-3,8	21.12	-	-
RECM 2500 P86 FC	4300	2,5-3,8	27.53	-	-
RECG 1000 P86 FC	2550	3-4,2	11.89	-	-
RECG 1500 P86 FC	3400	3-4,2	17.29	-	-
RECG 2000 P86 FC	5100	3-4,2	26.86	-	-
RECG 2500 P86 FC	5950	3-4,2	33.63	-	-
RECM 1000 P64 FC	1720	2,5-3,8	-	8.77	-
RECM 1500 P64 FC	2580	2,5-3,8	-	14.02	-
RECM 2000 P64 FC	3440	2,5-3,8	-	18.7	-
RECM 2500 P64 FC	4300	2,5-3,8	-	23.33	-
RECG 1000 P64 FC	2550	3-4,2	-	11.27	-
RECG 1500 P64 FC	3400	3-4,2	-	16.77	-
RECG 2000 P64 FC	5100	3-4,2	-	24.14	-
RECG 2500 P64 FC	5950	3-4,2	-	28.84	-
RECM 1000 P54 FC	1720	2,5-3,8	-	-	8.74
RECM 1500 P54 FC	2580	2,5-3,8	-	-	14.71
RECM 2000 P54 FC	3440	2,5-3,8	-	-	19.13
RECM 2500 P54 FC	4300	2,5-3,8	-	-	24.95
RECG 1000 P54 FC	2550	3-4,2	-	-	11.5
RECG 1500 P54 FC	3400	3-4,2	-	-	17.86
RECG 2000 P54 FC	5100	3-4,2	-	-	25.24
RECG 2500 P54 FC	5950	3-4,2	-	-	31.38



Dimensjoner



	L	L1	A	B
Recessed Windbox 1000	1000	1050	920	-
Recessed Windbox 1500	1500	1550	1420	710
Recessed Windbox 2000	2000	2050	1920	960
Recessed Windbox 2500	2500	2550	2420	1210