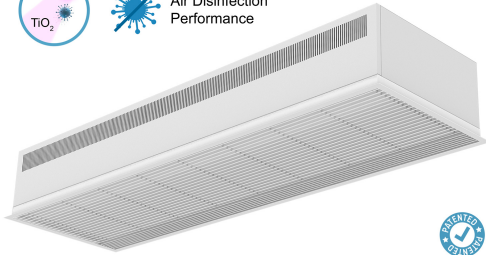




Kjennetegn

Innsenket Dam luftgardin med Kleenfan fotokatalyse-teknologi som desinfiserer og renser lufta, for kommersielle og industrielle døråpninger



- Kleenfan-teknologi med fotokatalytiske desinfeksjons-vifter. UVA-stråler fra lang-livede ledlamper, og turbingenerert titandioksid, påvirker reaktive oksygenarter (ROS) til oksidering/reduksjon, og dermed eliminerer et bredt spekter av patogene mikroorganismer (virus og bakterier). Det fører også til mineralisering av de fleste typer forurensning som finnes i urbane områder, og forårsakes av kjøretøy og industri (NOx, SOx, COx, formaldehyder, VOCs, osv.).
- Kompakt og lavprofil innfelt luftgardin med full gittervisning.
- Selvbærende konstruksjon av foringsrør, laget av galvaniserte stålplater., klar for å bli installert innfelt i et falskt tak.
- Innløpsgitter (fritt for vedlikehold) produsert med aluminiumsprofiler og utblåsningsdyse, integrert i en enkel hvit rammefarge RAL 9016. Andre farger er tilgjengelige ved forespørsel.
- EC Dobbelt-innløps sentrifugalvifter drevet av en ekstern rotormotor med lavt støynivå, med meget effektive lavforbruksvifter.
- "P" type med vannoppvarmet spole. "E" type med elektriske skjermede elementer, tre trinn med integrert regulering. "A" type uten oppvarming, kun luft. Valgfri DX-utvidelsesspole.
- Advanced Plug&Play control. Includes: Advanced PRO control with LCD display and integrated thermostat, door contact, 7m RJ11 cable and remote control. Optional: intelligent Clever Pro Control (automatic, programmable, ModBus for PKC, timer, etc.)

Spesifikasjoner

50Hz

Ikke varmet					
Modell	(m ³ /h)				(m)
RDAM ECM 1000 A FC	2,5-3,8				
RDAM ECM 1500 A FC	2,5-3,8				
RDAM ECM 2000 A FC	2,5-3,8				
RDAM ECM 2500 A FC	2,5-3,8				
RDAM ECG 1000 A FC	3-4,2				
RDAM ECG 1500 A FC	3-4,2				
RDAM ECG 2000 A FC	3-4,2				
RDAM ECG 2500 A FC	3-4,2				

Elektrisk oppvarming					
Modell	(m ³ /h)		(kW)		(m)
RDAM ECM 1000 E FC	2,5-3,8				
RDAM ECM 1500 E FC	2,5-3,8				
RDAM ECM 2000 E FC	2,5-3,8				
RDAM ECM 2500 E FC	2,5-3,8				
RDAM ECG 1000 E FC	3-4,2				
RDAM ECG 1500 E FC	3-4,2				
RDAM ECG 2000 E FC	3-4,2				
RDAM ECG 2500 E FC	3-4,2				

Vannoppvarming					
Modell	(m ³ /h)	(m)	(kW)	(kW)	(kW)



RDAM ECM 1000 P86 FC	-
RDAM ECM 1500 P86 FC	-
RDAM ECM 2000 P86 FC	-
RDAM ECM 2500 P86 FC	-
RDAM ECG 1000 P86 FC	-
RDAM ECG 1500 P86 FC	-
RDAM ECG 2000 P86 FC	-
RDAM ECG 2500 P86 FC	-
RDAM ECM 1000 P64 FC	-
RDAM ECM 1500 P64 FC	-
RDAM ECM 2000 P64 FC	-
RDAM ECM 2500 P64 FC	-
RDAM ECG 1000 P64 FC	-
RDAM ECG 1500 P64 FC	-
RDAM ECG 2000 P64 FC	-
RDAM ECG 2500 P64 FC	-
RDAM ECM 1000 P54 FC	8.74
RDAM ECM 1500 P54 FC	14.71
RDAM ECM 2000 P54 FC	19.13
RDAM ECM 2500 P54 FC	24.95
RDAM ECG 1000 P54 FC	11.5
RDAM ECG 1500 P54 FC	17.86
RDAM ECG 2000 P54 FC	25.24
RDAM ECG 2500 P54 FC	31.38

60Hz

Ikke varmet

Modell	(m ³ /h)	(m)
RDAM ECM 1000 A FC	2,5-3,8	
RDAM ECM 1500 A FC	2,5-3,8	
RDAM ECM 2000 A FC	2,5-3,8	
RDAM ECM 2500 A FC	2,5-3,8	
RDAM ECG 1000 A FC	3-4,2	
RDAM ECG 1500 A FC	3-4,2	
RDAM ECG 2000 A FC	3-4,2	
RDAM ECG 2500 A FC	3-4,2	

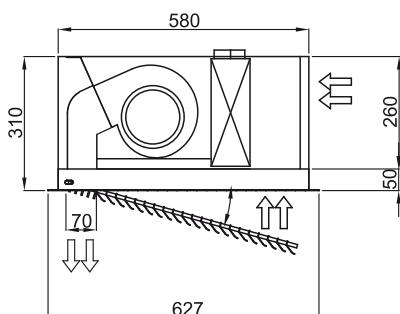
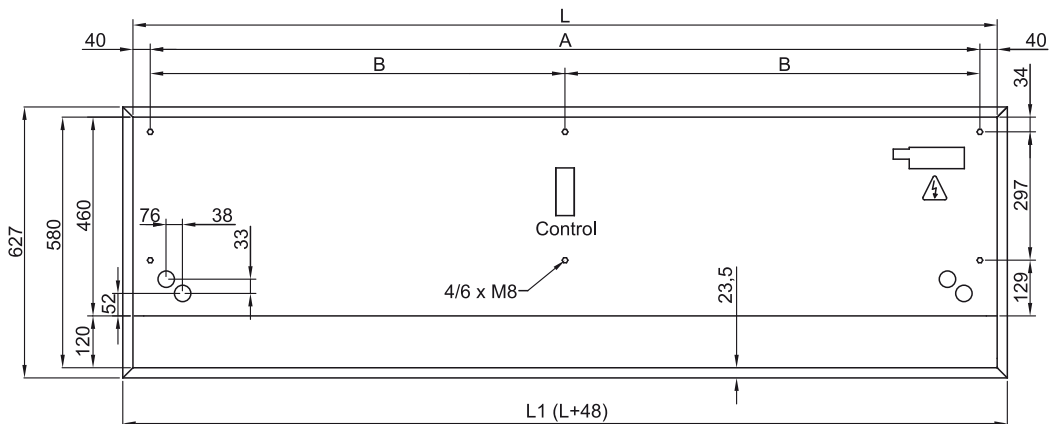
Elektrisk oppvarming

Modell	(m ³ /h)	(kW)	(m)
RDAM ECM 1000 E FC	2,5-3,8		
RDAM ECM 1500 E FC	2,5-3,8		
RDAM ECM 2000 E FC	2,5-3,8		
RDAM ECM 2500 E FC	2,5-3,8		
RDAM ECG 1000 E FC	3-4,2		
RDAM ECG 1500 E FC	3-4,2		
RDAM ECG 2000 E FC	3-4,2		
RDAM ECG 2500 E FC	3-4,2		

Vannoppvarming

Modell	(m ³ /h)	(m)	(kW)	(kW)	(kW)
RDAM ECM 1000 P86 FC	-				
RDAM ECM 1500 P86 FC	-				
RDAM ECM 2000 P86 FC	-				
RDAM ECM 2500 P86 FC	-				
RDAM ECG 1000 P86 FC	-				
RDAM ECG 1500 P86 FC	-				
RDAM ECG 2000 P86 FC	-				
RDAM ECG 2500 P86 FC	-				
RDAM ECM 1000 P64 FC	-				
RDAM ECM 1500 P64 FC	-				
RDAM ECM 2000 P64 FC	-				
RDAM ECM 2500 P64 FC	-				
RDAM ECG 1000 P64 FC	-				
RDAM ECG 1500 P64 FC	-				
RDAM ECG 2000 P64 FC	-				
RDAM ECG 2500 P64 FC	-				
RDAM ECM 1000 P54 FC	8.74				
RDAM ECM 1500 P54 FC	14.71				
RDAM ECM 2000 P54 FC	19.13				
RDAM ECM 2500 P54 FC	24.95				
RDAM ECG 1000 P54 FC	11.5				
RDAM ECG 1500 P54 FC	17.86				
RDAM ECG 2000 P54 FC	25.24				
RDAM ECG 2500 P54 FC	31.38				

Dimensjoner



	L	L1	A	B
Recessed Dam 1000	1000	1048	920	-
Recessed Dam 1500	1500	1548	1420	710
Recessed Dam 2000	2000	2048	1920	960
Recessed Dam 2500	2500	2548	2420	1210