



Kjennetegn



- Energibesparende varmepumpe luftgardin: Opptil 70% reduksjon i kostnader og CO2-utslipp (varmemodus).
- Selv bærende konstruksjon av foringsrør, laget av galvaniserte stålplater., klar for å bli installert innfelt i et falskt tak.
- Innløpsgitter (fritt for vedlikehold) produsert med aluminiumsprofiler og utblåsningsdyse, integrert i en enkel hvit rammefarge RAL 9016. Andre farger er tilgjengelige ved forespørsel. Internt forfilter inkludert.
- Anodiserte utløpsskovler av aluminium, vingeformet, justerbar i begge retninger.
- Sentrifugalvifter med dobbelt innløp, drevet av en ekstern rotormotor og lavt støynivå. 5-trinnsvelger. EC modeller satt sammen med svært effektive vifter med lavt forbruk.
- Internt forfilter inkludert.
- Plug&Play kontrollpanel CS-5DX-NE slave DX med 5-girsvelger og 7m telefonkabel inkludert.
- DX 1:1:
Klar for tilkobling til PANASONIC Inverter utendørs varmepumpeenhet (R410A) med ekspansjonsventil. Krever PANASONIC DX grensesnittsett tilpasset for luftgardin og programmerbar kontroll.
- DX VRF:
Klar for å kobles til PANASONIC inverter, for utendørs varmepumpeenhet (R410A). Krever PANASONIC VRF grensesnittpakke tilpasset for luftgardin med ekspansjonsventil og programmerbar kontroll.

Spesifikasjoner

50Hz

Varmepumpe - DX 1:1				
Modell	Nominell luftstrøm (m³/h)	Utendørsenhet 230Vx1	Utendørsenhet 400Vx3	Anbefalt installasjonshøyde (m)
RECM 1500 DX11-PA	2460	U-100PZH3E5	U-100PZH3E8	2,5-3,8
RECM 1500 DX13-PA	2460	U-125PZH3E5	U-125PZH3E8	2,5-3,8
RECM 2000 DX16-PA	3280	U-140PZH3E5	U-140PZH3E8	2,5-3,8
RECM 2500 DX22-PA	4100	-	U-200PZH3E8	2,5-3,8
RECG 1000 DX10-PA	2190	U-100PZH3E5	U-100PZH3E8	3-4,2
RECG 1500 DX14S-PA	2920	U-125PZH3E5	U-125PZH3E8	3-4,2
RECG 1500 DX14E-PA	2920	U-140PZ3E5	U-140PZ3E8	3-4,2
RECG 2000 DX22-PA	4380	-	U-200PZH3E8	3-4,2
RECG 2500 DX28-PA	5110	-	U-250PZH3E8	3-4,2

Varmepumpe - VRF		
Modell	Nominell luftstrøm (m³/h)	Anbefalt installasjonshøyde (m)
RECM 1500 VRF12-PA	2460	2,5-3,8
RECM 2000 VRF16-PA	3280	2,5-3,8
RECM 2000 VRF19-PA	3280	2,5-3,8
RECM 2500 VRF21-PA	4100	2,5-3,8
RECM 2500 VRF24-PA	4100	2,5-3,8
RECG 1000 VRF10-PA	2190	3-4,2
RECG 1500 VRF13-PA	2920	3-4,2
RECG 1500 VRF15-PA	2920	3-4,2
RECG 2000 VRF20-PA	4380	3-4,2
RECG 2000 VRF24-PA	4380	3-4,2
RECG 2500 VRF25-PA	5110	3-4,2
RECG 2500 VRF29-PA	5110	3-4,2



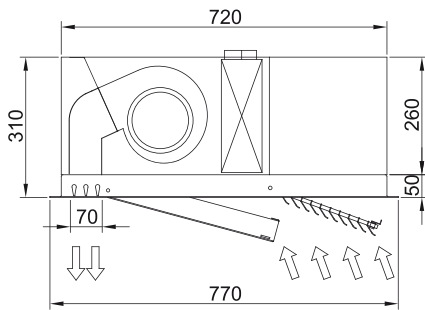
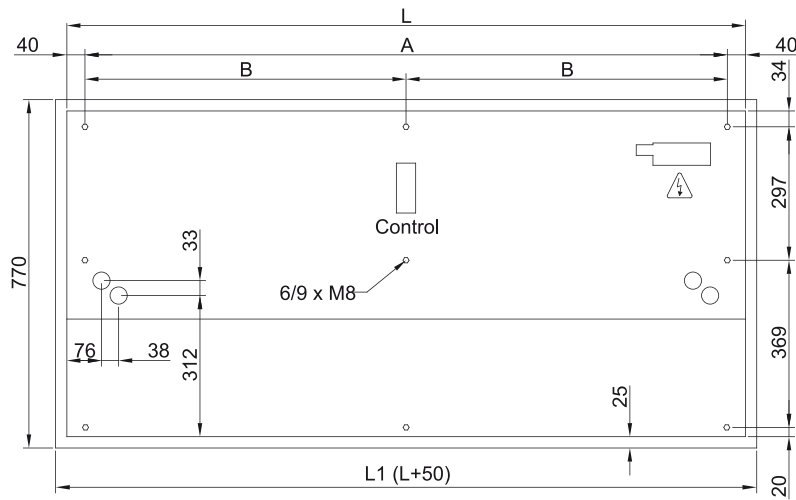
60Hz

Varmepumpe - DX 1:1				
Modell	Nominell luftstrøm (m ³ /h)	Utendørsenhet 230Vx1	Utendørsenhet 400Vx3	Anbefalt installasjonshøyde (m)
RECM 1500 DX11-PA	2460	U-100PZH3E5	U-100PZH3E8	2,5-3,8
RECM 1500 DX13-PA	2460	U-125PZH3E5	U-125PZH3E8	2,5-3,8
RECM 2000 DX16-PA	3280	U-140PZH3E5	U-140PZH3E8	2,5-3,8
RECM 2500 DX22-PA	4100	-	U-200PZH3E8	2,5-3,8
RECG 1000 DX10-PA	2190	U-100PZH3E5	U-100PZH3E8	3-4,2
RECG 1500 DX14S-PA	2920	U-125PZH3E5	U-125PZH3E8	3-4,2
RECG 1500 DX14E-PA	2920	U-140PZ3E5	U-140PZ3E8	3-4,2
RECG 2000 DX22-PA	4380	-	U-200PZH3E8	3-4,2
RECG 2500 DX28-PA	5110	-	U-250PZH3E8	3-4,2

Varmepumpe - VRF		
Modell	Nominell luftstrøm (m ³ /h)	Anbefalt installasjonshøyde (m)
RECM 1500 VRF12-PA	2460	2,5-3,8
RECM 2000 VRF16-PA	3280	2,5-3,8
RECM 2000 VRF19-PA	3280	2,5-3,8
RECM 2500 VRF21-PA	4100	2,5-3,8
RECM 2500 VRF24-PA	4100	2,5-3,8
RECG 1000 VRF10-PA	2190	3-4,2
RECG 1500 VRF13-PA	2920	3-4,2
RECG 1500 VRF15-PA	2920	3-4,2
RECG 2000 VRF20-PA	4380	3-4,2
RECG 2000 VRF24-PA	4380	3-4,2
RECG 2500 VRF25-PA	5110	3-4,2
RECG 2500 VRF29-PA	5110	3-4,2



Dimensjoner



	L	L1	A	B
Recessed Windbox 1000	1000	1050	920	-
Recessed Windbox 1500	1500	1550	1420	710
Recessed Windbox 2000	2000	2050	1920	960
Recessed Windbox 2500	2500	2550	2420	1210