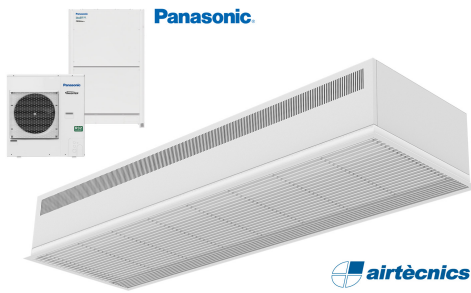


Kjennetegn



- Kompakt og lavprofil innfelt luftgardin med full gittervisning og energibesparende varmpumpe: Opptil 70% reduksjon i kostnader og CO2-utslipp (varmemodus).
- Selv bærende konstruksjon av foringsrør, laget av galvaniserte stålplater., klar for å bli installert innfelt i et falskt tak.
- Innløpsgitter (fritt for vedlikehold) produsert med aluminiumsprofiler og utblåsningsdyse, integrert i en enkel hvit rammefarge RAL 9016. Andre farger er tilgjengelige ved forespørsel.
- Sentrifugalvifter med dobbelt innløp, drevet av en ekstern rotormotor og lavt støynivå. 5-trinnsvelger. EC modeller satt sammen med svært effektive vifter med lavt forbruk.
- Inkluderer kun oppvarming, direkte ekspansjonsspole med installerte temperatursensorer.
- Advanced Plug&Play control. Includes: Advanced PRO control with LCD display and integrated thermostat, door contact, 7m RJ11 cable and remote control.
- DX 1:1:
Klar for tilkobling til PANASONIC Inverter utendørs varmpumpeenhet (R32) med ekspansjonsventil. Krever PANASONIC DX grensesnittsett tilpasset for luftgardin og programmerbar kontroll.
- DX VRF:
Klar for å kobles til PANASONIC inverter, for utendørs varmpumpeenhet (R410A). Krever PANASONIC VRF grensesnittpakke tilpasset for luftgardin med ekspansjonsventil og programmerbar kontroll.

Spesifikasjoner

50Hz

Varmepumpe - DX 1:1

Modell	(m ³ /h)	(m)
RDAM ECM 1500 DX11-PA	2,5-3,8	
RDAM ECM 1500 DX13-PA	2,5-3,8	
RDAM ECM 2000 DX16-PA	2,5-3,8	
RDAM ECM 2500 DX22-PA	2,5-3,8	
RDAM ECG 1000 DX10-PA	3-4,2	
RDAM ECG 1500 DX14S-PA	3-4,2	
RDAM ECG 1500 DX14E-PA	3-4,2	
RDAM ECG 2000 DX22-PA	3-4,2	
RDAM ECG 2500 DX28-PA	3-4,2	

Varmepumpe - VRF

Modell	(m ³ /h)	(m)
RDAM ECM 1500 VRF12-PA	2,5-3,8	
RDAM ECM 2000 VRF16-PA	2,5-3,8	
RDAM ECM 2000 VRF19-PA	2,5-3,8	
RDAM ECM 2500 VRF21-PA	2,5-3,8	
RDAM ECM 2500 VRF24-PA	2,5-3,8	
RDAM ECG 1000 VRF10-PA	3-4,2	
RDAM ECG 1500 VRF13-PA	3-4,2	


Varmepumpe - VRF

Modell	(m³/h)	(m)
RDAM ECG 1500 VRF15-PA	3-4,2	
RDAM ECG 2000 VRF20-PA	3-4,2	
RDAM ECG 2000 VRF24-PA	3-4,2	
RDAM ECG 2500 VRF25-PA	3-4,2	
RDAM ECG 2500 VRF29-PA	3-4,2	

60Hz

Varmepumpe - DX 1:1

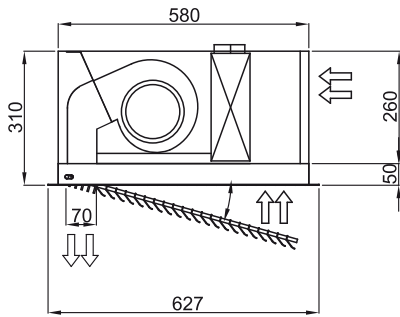
Modell	(m³/h)	(m)
RDAM ECM 1500 DX11-PA	2,5-3,8	
RDAM ECM 1500 DX13-PA	2,5-3,8	
RDAM ECM 2000 DX16-PA	2,5-3,8	
RDAM ECM 2500 DX22-PA	2,5-3,8	
RDAM ECG 1000 DX10-PA	3-4,2	
RDAM ECG 1500 DX14S-PA	3-4,2	
RDAM ECG 1500 DX14E-PA	3-4,2	
RDAM ECG 2000 DX22-PA	3-4,2	
RDAM ECG 2500 DX28-PA	3-4,2	

Varmepumpe - VRF

Modell	(m³/h)	(m)
RDAM ECM 1500 VRF12-PA	2,5-3,8	
RDAM ECM 2000 VRF16-PA	2,5-3,8	
RDAM ECM 2000 VRF19-PA	2,5-3,8	
RDAM ECM 2500 VRF21-PA	2,5-3,8	
RDAM ECM 2500 VRF24-PA	2,5-3,8	
RDAM ECG 1000 VRF10-PA	3-4,2	
RDAM ECG 1500 VRF13-PA	3-4,2	
RDAM ECG 1500 VRF15-PA	3-4,2	
RDAM ECG 2000 VRF20-PA	3-4,2	
RDAM ECG 2000 VRF24-PA	3-4,2	
RDAM ECG 2500 VRF25-PA	3-4,2	
RDAM ECG 2500 VRF29-PA	3-4,2	



Dimensjoner



	L	L1	A	B
Recessed Dam 1000	1000	1048	920	-
Recessed Dam 1500	1500	1548	1420	710
Recessed Dam 2000	2000	2048	1920	960
Recessed Dam 2500	2500	2548	2420	1210