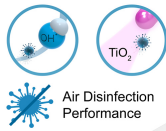




## Kjennetegn

Smartluftgardin med luft- og overflatedesinfeksjon og renseteknologi. Den kombinerer Kleenfan og Wellisair-teknologi, som ved fotokatalyse og generering av OH- hydroksylradikaler, eliminerer virus, bakterier, vond lukt og forurensende gasser. Resultatet er bedre luftkvalitet.



- Combinerer en dobbelpatentert desinfeksjons- og renseteknologi gjennom generering av hydroksylradikaler OH og effekten av fotokatalyse. Innovative Wellisair aktive teknologi med effektiv produksjon av hydroksylradikaler, uskadelig for mennesker, desinfiserer både luft og overflater gjennom en kjemisk kjedereaksjon. Gjennom Avansert oksidasjonsprosess (AOP) elimineres opptil 99,9% av patogene mikroorganismer (virus og bakterier), luftkvaliteten forbedres (gjennom reduksjon av skadelige organiske partikler) og vond lukt fjernes.
- Inkluderer én desinfeksjonspatron med hydrogenperoksid-blanding for å generere hydroksylradikaler.
- Kleenfan-teknologi med fotokatalytiske desinfeksjons-vifter. UVA-stråler fra lang-livede ledlamper, og turbingenerert titandioksid, påvirker reaktive oksygenarter (ROS) til oksidering/reduksjon, og dermed eliminerer et bredt spekter av patogene mikroorganismer (virus og bakterier). Det fører også til mineralisering av de fleste typer forurensning som finnes i urbane områder, og forårsakes av kjøretøy og industri (NOx, SOx, COx, formaldehyder, VOCs, osv.).
- Inkluderer Avansert Smartkontroll med 24-timers operativt desinfeksjonsprogram, 4-trinns luftkvalitetsindikator og alarm ved behov for skifte av desinfiserende hydrogenperoksid-patron (omtrent varighet 3 måneder, avhengig av forhold). Plug&Play, programmerbar, intelligent, automatisk, energisparemodus, Modbus RTU av PLC...
- Stilig, diskret og moderne design tilpasset alle typer interiørarkitektur.
- Glatt frontpanel kan tilpasses med logotyper, belysning, bokstaver eller sikkerhet og informative signaler, i henhold til kundens behov.
- Selvbærende stål avrundede foringsrør med kantløse sidedeksel av plast, fullført i strukturell epoxy-polyester maling hvit farge RAL9016 som standard. Andre farger er tilgjengelige ved forespørsel.
- Skjult luftinngang på toppen, som unngår oppmerksomhet på innsiden av enheten, samt innløpsgitteret.
- Anodiserte utløpsskovler av aluminium, vingeformet, justerbar i begge retninger.
- EC Dobbelt-innløps sentrifugalvifter drevet av en ekstern rotormotor med lavt støynivå, med meget effektive lavforbruksvifter.
- "P" type med vannoppvarmet spole. "E" type med elektriske skjermede elementer, tre trinn med integrert regulering. "A" type uten oppvarming, kun luft. Valgfri DX-utvidelsesspole.

## Spesifikasjoner

50Hz

Modell	Ikke varmet	
	(m³/h)	(m)
SMART ECM 1000 A OH+FC	2,5-3,8	
SMART ECM 1000 A FC	2,5-3,8	
SMART ECM 1500 A OH+FC	2,5-3,8	
SMART ECM 2000 A OH+FC	2,5-3,8	
SMART ECM 2500 A OH+FC	2,5-3,8	
SMART ECM 3000 A OH+FC	2,5-3,8	
SMART ECG 1000 A OH+FC	3-4,2	
SMART ECG 1500 A OH+FC	3-4,2	


**Ikke varmet**

<b>Modell</b>	<b>(m<sup>3</sup>/h)</b>	<b>(m)</b>
SMART ECG 2000 A OH+FC	3-4,2	
SMART ECG 2500 A OH+FC	3-4,2	
SMART ECG 3000 A OH+FC	3-4,2	

**Elektrisk oppvarming**

<b>Modell</b>	<b>(m<sup>3</sup>/h)</b>	<b>(kW)</b>	<b>(m)</b>
SMART ECM 1000 E OH+FC	2,5-3,8		
SMART ECM 1500 E OH+FC	2,5-3,8		
SMART ECM 2000 E OH+FC	2,5-3,8		
SMART ECM 2500 E OH+FC	2,5-3,8		
SMART ECM 3000 E OH+FC	2,5-3,8		
SMART ECG 1000 E OH+FC	3-4,2		
SMART ECG 1500 E OH+FC	3-4,2		
SMART ECG 2000 E OH+FC	3-4,2		
SMART ECG 2500 E OH+FC	3-4,2		
SMART ECG 3000 E OH+FC	3-4,2		

**Vannoppvarming**

<b>Modell</b>	<b>(m<sup>3</sup>/h)</b>	<b>(m)</b>	<b>(kW)</b>	<b>(kW)</b>	<b>(kW)</b>
SMART ECM 1000 P86 OH+FC	-				
SMART ECM 1500 P86 OH+FC	-				
SMART ECM 2000 P86 OH+FC	-				
SMART ECM 2500 P86 OH+FC	-				
SMART ECM 3000 P86 OH+FC	-				
SMART ECG 1000 P86 OH+FC	-				
SMART ECG 1500 P86 OH+FC	-				
SMART ECG 2000 P86 OH+FC	-				
SMART ECG 2500 P86 OH+FC	-				
SMART ECG 3000 P86 OH+FC	-				
SMART ECM 1000 P64 OH+FC	-				
SMART ECM 1500 P64 OH+FC	-				



Vannoppvarming					
Modell	(m <sup>3</sup> /h)	(m)	(kW)	(kW)	(kW)
SMART ECM 2000 P64 OH+FC	-				
SMART ECM 2500 P64 OH+FC	-				
SMART ECM 3000 P64 OH+FC	-				
SMART ECG 1000 P64 OH+FC	-				
SMART ECG 1500 P64 OH+FC	-				
SMART ECG 2000 P64 OH+FC	-				
SMART ECG 2500 P64 OH+FC	-				
SMART ECG 3000 P64 OH+FC	-				
SMART ECM 1000 P54 OH+FC	8.74				
SMART ECM 1500 P54 OH+FC	14.71				
SMART ECM 2000 P54 OH+FC	19.13				
SMART ECM 2500 P54 OH+FC	24.95				
SMART ECM 3000 P54 OH+FC	30.54				
SMART ECG 1000 P54 OH+FC	11.5				
SMART ECG 1500 P54 OH+FC	17.86				
SMART ECG 2000 P54 OH+FC	25.24				
SMART ECG 2500 P54 OH+FC	31.38				
SMART ECG 3000 P54 OH+FC	37.16				

60Hz

Ikke varmet		
Modell	(m <sup>3</sup> /h)	(m)
SMART ECM 1000 A OH+FC	2,5-3,8	
SMART ECM 1000 A FC	2,5-3,8	
SMART ECM 1500 A OH+FC	2,5-3,8	
SMART ECM 2000 A OH+FC	2,5-3,8	
SMART ECM 2500 A OH+FC	2,5-3,8	
SMART ECM 3000 A OH+FC	2,5-3,8	
SMART ECG 1000 A OH+FC	3-4,2	
SMART ECG 1500 A OH+FC	3-4,2	


**Ikke varmet**

<b>Modell</b>	<b>(m<sup>3</sup>/h)</b>	<b>(m)</b>
SMART ECG 2000 A OH+FC	3-4,2	
SMART ECG 2500 A OH+FC	3-4,2	
SMART ECG 3000 A OH+FC	3-4,2	

**Elektrisk oppvarming**

<b>Modell</b>	<b>(m<sup>3</sup>/h)</b>	<b>(kW)</b>	<b>(m)</b>
SMART ECM 1000 E OH+FC	2,5-3,8		
SMART ECM 1500 E OH+FC	2,5-3,8		
SMART ECM 2000 E OH+FC	2,5-3,8		
SMART ECM 2500 E OH+FC	2,5-3,8		
SMART ECM 3000 E OH+FC	2,5-3,8		
SMART ECG 1000 E OH+FC	3-4,2		
SMART ECG 1500 E OH+FC	3-4,2		
SMART ECG 2000 E OH+FC	3-4,2		
SMART ECG 2500 E OH+FC	3-4,2		
SMART ECG 3000 E OH+FC	3-4,2		

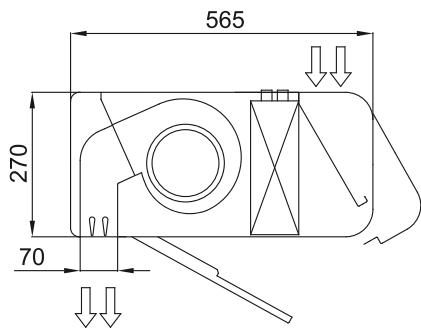
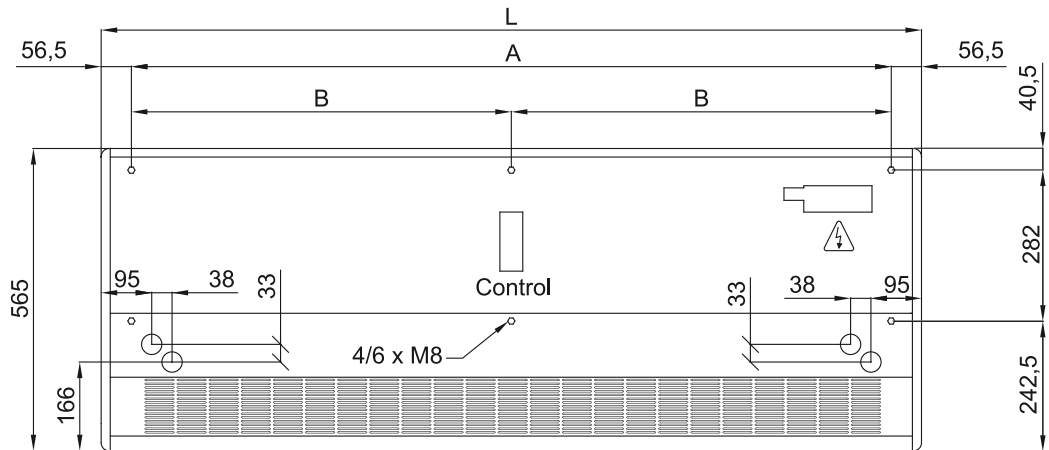
**Vannoppvarming**

<b>Modell</b>	<b>(m<sup>3</sup>/h)</b>	<b>(m)</b>	<b>(kW)</b>	<b>(kW)</b>	<b>(kW)</b>
SMART ECM 1000 P86 OH+FC	-				
SMART ECM 1500 P86 OH+FC	-				
SMART ECM 2000 P86 OH+FC	-				
SMART ECM 2500 P86 OH+FC	-				
SMART ECM 3000 P86 OH+FC	-				
SMART ECG 1000 P86 OH+FC	-				
SMART ECG 1500 P86 OH+FC	-				
SMART ECG 2000 P86 OH+FC	-				
SMART ECG 2500 P86 OH+FC	-				
SMART ECG 3000 P86 OH+FC	-				
SMART ECM 1000 P64 OH+FC	-				
SMART ECM 1500 P64 OH+FC	-				



Modell	(m <sup>3</sup> /h)	Vannoppvarming			
		(m)	(kW)	(kW)	(kW)
SMART ECM 2000 P64 OH+FC	-				
SMART ECM 2500 P64 OH+FC	-				
SMART ECM 3000 P64 OH+FC	-				
SMART ECG 1000 P64 OH+FC	-				
SMART ECG 1500 P64 OH+FC	-				
SMART ECG 2000 P64 OH+FC	-				
SMART ECG 2500 P64 OH+FC	-				
SMART ECG 3000 P64 OH+FC	-				
SMART ECM 1000 P54 OH+FC	8.74				
SMART ECM 1500 P54 OH+FC	14.71				
SMART ECM 2000 P54 OH+FC	19.13				
SMART ECM 2500 P54 OH+FC	24.95				
SMART ECM 3000 P54 OH+FC	30.54				
SMART ECG 1000 P54 OH+FC	11.5				
SMART ECG 1500 P54 OH+FC	17.86				
SMART ECG 2000 P54 OH+FC	25.24				
SMART ECG 2500 P54 OH+FC	31.38				
SMART ECG 3000 P54 OH+FC	37.16				

Dimensjoner



	L	A	B
Smart 1000	1034	920	-
Smart 1500	1534	1420	710
Smart 2000	2034	1920	960
Smart 2500	2534	2420	1210
Smart 3000	3034	2920	1460