

Kjennetegn



- Energibesparende varmpumpe luftgardin: Opptil 70% reduksjon i kostnader og CO₂-utslipp (varmemodus).
- Selv bærende konstruksjon av foringsrør, laget av galvaniserte stålplater., fullført i strukturell epoxy-polyester maling hvit farge RAL9016 som standard. Andre farger eller rustfritt stål er tilgjengelig ved forespørsel.
- Frontpanel med mulighet for tilpasning, samt med mulighet til å inkludere personlige logoer, skilter, grafiske design, bilder etc.
- Innløpsområdene er plassert bak frontpanelet. De trenger ikke vedlikehold.
- Anodiserte utløpsskovler av aluminium, vingeformet, justerbar fra 0 til 15° på hver side.
- Sentrifugalvifter med dobbelt innløp, drevet av en ekstern rotormotor og lavt støynivå. 5-trinnsvelger. EC modeller satt sammen med svært effektive vifter med lavt forbruk.
- Inkluderer kun oppvarming, direkte ekspansjonsspole med installerte temperatursensorer.
- Plug&Play kontrollpanel CS-5DX-NE slave DX med 5-girsvelger og 7m telefonkabel inkludert.
- DX 1:1:
Klar for tilkobling til PANASONIC Inverter utendørs varmpumpeenhet (R410A) med ekspansjonsventil. Krever PANASONIC DX grensesnittsett tilpasset for luftgardin og programmerbar kontroll.
- DX VRF:
Klar for å kobles til PANASONIC inverter, for utendørs varmpumpeenhet (R410A). Krever PANASONIC VRF grensesnittpakke tilpasset for luftgardin med ekspansjonsventil og programmerbar kontroll.

Spesifikasjoner

50Hz

Varmepumpe - DX 1:1				
Modell	Nominell luftstrøm (m ³ /h)	Utendørsenhet 230Vx1	Utendørsenhet 400Vx3	Anbefalt installasjonshøyde (m)
DAM ECM 1500 DX11-PA	2460	U-100PZH3E5	U-100PZH3E8	2,5-3,8
DAM ECM 1500 DX13-PA	2460	U-125PZH3E5	U-125PZH3E8	2,5-3,8
DAM ECM 2000 DX16-PA	3280	U-140PZH3E5	U-140PZH3E8	2,5-3,8
DAM ECM 2500 DX22-PA	4100	-	U-200PZH3E8	2,5-3,8
DAM ECM 3000 DX28-PA	4920	-	U-250PZH3E8	2,5-3,8
DAM ECG 1000 DX10-PA	2190	U-100PZH3E5	U-100PZH3E8	3-4,2
DAM ECG 1500 DX14S-PA	2920	U-125PZH3E5	U-125PZH3E8	3-4,2
DAM ECG 1500 DX14E-PA	2920	U-140PZ3E5	U-140PZ3E8	3-4,2
DAM ECG 2000 DX22-PA	4380	-	U-200PZH3E8	3-4,2
DAM ECG 2500 DX28-PA	5110	-	U-250PZH3E8	3-4,2
DAM ECG 3000 DX28-PA	5840	-	U-250PZH3E8	3-4,2

Varmepumpe - VRF		
Modell	Nominell luftstrøm (m ³ /h)	Anbefalt installasjonshøyde (m)
DAM ECM 1500 VRF12-PA	2460	2,5-3,8
DAM ECM 2000 VRF16-PA	3280	2,5-3,8
DAM ECM 2000 VRF19-PA	3280	2,5-3,8
DAM ECM 2500 VRF21-PA	4100	2,5-3,8
DAM ECM 2500 VRF24-PA	4100	2,5-3,8
DAM ECM 3000 VRF26-PA	4920	2,5-3,8
DAM ECG 1000 VRF10-PA	2190	3-4,2
DAM ECG 1500 VRF13-PA	2920	3-4,2



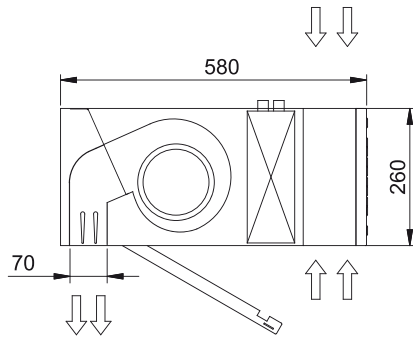
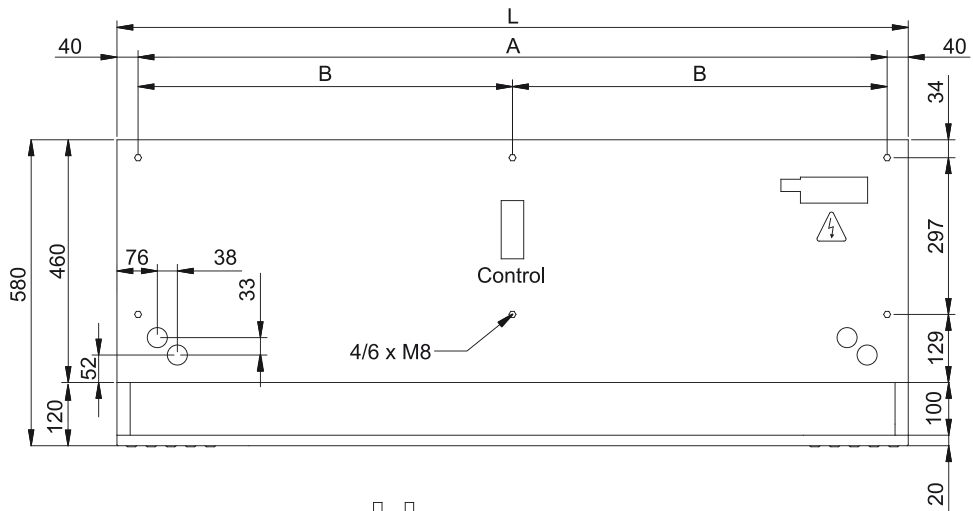
Varmepumpe - VRF		
Modell	Nominell luftstrøm (m ³ /h)	Anbefalt installasjonshøyde (m)
DAM ECG 1500 VRF15-PA	2920	3-4,2
DAM ECG 2000 VRF20-PA	4380	3-4,2
DAM ECG 2000 VRF24-PA	4380	3-4,2
DAM ECG 2500 VRF25-PA	5110	3-4,2
DAM ECG 2500 VRF29-PA	5110	3-4,2
DAM ECG 3000 VRF29-PA	5840	3-4,2

60Hz

Varmepumpe - DX 1:1				
Modell	Nominell luftstrøm (m ³ /h)	Utendørsenhet 230Vx1	Utendørsenhet 400Vx3	Anbefalt installasjonshøyde (m)
DAM ECM 1500 DX11-PA	2460	U-100PZH3E5	U-100PZH3E8	2,5-3,8
DAM ECM 1500 DX13-PA	2460	U-125PZH3E5	U-125PZH3E8	2,5-3,8
DAM ECM 2000 DX16-PA	3280	U-140PZH3E5	U-140PZH3E8	2,5-3,8
DAM ECM 2500 DX22-PA	4100	-	U-200PZH3E8	2,5-3,8
DAM ECM 3000 DX28-PA	4920	-	U-250PZH3E8	2,5-3,8
DAM ECG 1000 DX10-PA	2190	U-100PZH3E5	U-100PZH3E8	3-4,2
DAM ECG 1500 DX14S-PA	2920	U-125PZH3E5	U-125PZH3E8	3-4,2
DAM ECG 1500 DX14E-PA	2920	U-140PZ3E5	U-140PZ3E8	3-4,2
DAM ECG 2000 DX22-PA	4380	-	U-200PZH3E8	3-4,2
DAM ECG 2500 DX28-PA	5110	-	U-250PZH3E8	3-4,2
DAM ECG 3000 DX28-PA	5840	-	U-250PZH3E8	3-4,2

Varmepumpe - VRF		
Modell	Nominell luftstrøm (m ³ /h)	Anbefalt installasjonshøyde (m)
DAM ECM 1500 VRF12-PA	2460	2,5-3,8
DAM ECM 2000 VRF16-PA	3280	2,5-3,8
DAM ECM 2000 VRF19-PA	3280	2,5-3,8
DAM ECM 2500 VRF21-PA	4100	2,5-3,8
DAM ECM 2500 VRF24-PA	4100	2,5-3,8
DAM ECM 3000 VRF26-PA	4920	2,5-3,8
DAM ECG 1000 VRF10-PA	2190	3-4,2
DAM ECG 1500 VRF13-PA	2920	3-4,2
DAM ECG 1500 VRF15-PA	2920	3-4,2
DAM ECG 2000 VRF20-PA	4380	3-4,2
DAM ECG 2000 VRF24-PA	4380	3-4,2
DAM ECG 2500 VRF25-PA	5110	3-4,2
DAM ECG 2500 VRF29-PA	5110	3-4,2
DAM ECG 3000 VRF29-PA	5840	3-4,2

Dimensjoner



L	A	B
1000	920	-
1500	1420	710
2000	1920	960
2500	2420	1210
3000	2920	1460