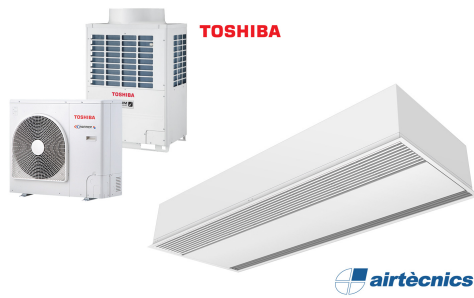


Kjennetegn



- Energibesparende varmepumpe luftgardin: Opptil 70% reduksjon i kostnader og CO2-utslipp (varmemodus).
- Selv bærende konstruksjon av foringsrør, laget av galvaniserte stålplater., klar for å bli installert innfelt i et falskt tak.
- Innløpsgitter (fritt for vedlikehold) produsert med aluminiumsprofiler og utblåsningsdyse, integrert i en enkel hvit rammefarge RAL 9016. Andre farger er tilgjengelige ved forespørsel. Internt forfilter inkludert.
- Anodiserte utløpsskovler av aluminium, vingeformet, justerbar i begge retninger.
- Sentrifugalvifter med dobbelt innløp, drevet av en ekstern rotormotor og lavt støynivå. 5-trinnsvelger. EC modeller satt sammen med svært effektive vifter med lavt forbruk.
- Internt forfilter inkludert.
- Plug&Play kontrollpanel CS-5DX-NE slave DX med 5-girsvelger og 7m telefonkabel inkludert.
- DX 1:1:  
Klar for å kobles til TOSHIBA inverter, for utendørs varmepumpeenhet (R410A) med ekspansjonsventil. Krever TOSHIBA DX grensesnittpakke tilpasset for luftgardin og programmerbar kontroll.
- DX VRF:  
Klar for å kobles til TOSHIBA VRF utendørs varmepumpeenhet (R410A), ikke inkludert, kunden må kjøpe den. Krever TOSHIBA VRF grensesnittpakke tilpasset for luftgardin, programmerbar kontroll og ekspansjonsventil, ta kontakt.

Spesifikasjoner

50Hz

Varmepumpe - DX 1:1				
Modell	Nominell luftstrøm (m³/h)	Utendørsenhet 230Vx1	Utendørsenhet 400Vx3	Anbefalt installasjonshøyde (m)
RECM 1500 DX11-TO	2460	RAV-GM1101ATP-E	RAV-GM1101AT8P-E	2,5-3,8
RECM 2000 DX16-TO	3280	RAV-GM1601ATP-E	RAV-GM1601AT8P-E	2,5-3,8
RECM 2000 DX19-TO	3280	-	RAV-GM2201AT8-E	2,5-3,8
RECM 2500 DX21-TO	4100	-	RAV-GM2201AT8-E	2,5-3,8
RECM 2500 DX24-TO	4100	-	RAV-GM2801AT8-E	2,5-3,8
RECG 1000 DX10-TO	2190	RAV-GM1101ATP-E	RAV-GM1101AT8P-E	3-4,2
RECG 1500 DX15-TO	2920	RAV-GM1601ATP-E	RAV-GM1601AT8P-E	3-4,2
RECG 1500 DX13-TO	2920	RAV-GM1401ATP-E	RAV-GM1401AT8P-E	3-4,2
RECG 2000 DX22-TO	4380	-	RAV-GM2201AT8-E	3-4,2
RECG 2000 DX24-TO	4380	-	RAV-GM2801AT8-E	3-4,2
RECG 2500 DX27-TO	5110	-	RAV-GM2801AT8-E	3-4,2
RECG 2500 DX22-TO	5110	-	RAV-GM2201AT8-E	3-4,2

Varmepumpe - VRF		
Modell	Nominell luftstrøm (m³/h)	Anbefalt installasjonshøyde (m)
RECM 1500 VRF12-TO	2460	2,5-3,8
RECM 2000 VRF16-TO	3280	2,5-3,8
RECM 2000 VRF19-TO	3280	2,5-3,8
RECM 2500 VRF21-TO	4100	2,5-3,8
RECM 2500 VRF24-TO	4100	2,5-3,8
RECG 1000 VRF10-TO	2190	3-4,2
RECG 1500 VRF13-TO	2920	3-4,2
RECG 1500 VRF15-TO	2920	3-4,2
RECG 2000 VRF20-TO	4380	3-4,2
RECG 2000 VRF24-TO	4380	3-4,2



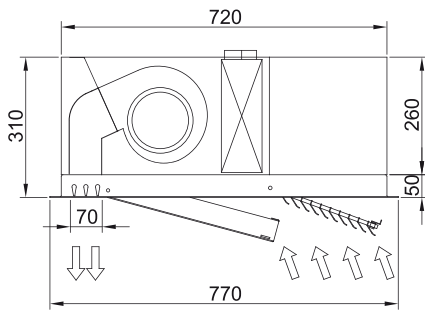
Varmepumpe - VRF		
Modell	Nominell luftstrøm (m <sup>3</sup> /h)	Anbefalt installasjonshøyde (m)
RECG 2500 VRF25-TO	5110	3-4,2
RECG 2500 VRF29-TO	5110	3-4,2

60Hz

Varmepumpe - DX 1:1				
Modell	Nominell luftstrøm (m <sup>3</sup> /h)	Utendørsenhet 230Vx1	Utendørsenhet 400Vx3	Anbefalt installasjonshøyde (m)
RECM 1500 DX11-TO	2460	RAV-GM1101ATP-E	RAV-GM1101AT8P-E	2,5-3,8
RECM 2000 DX16-TO	3280	RAV-GM1601ATP-E	RAV-GM1601AT8P-E	2,5-3,8
RECM 2000 DX19-TO	3280	-	RAV-GM2201AT8-E	2,5-3,8
RECM 2500 DX21-TO	4100	-	RAV-GM2201AT8-E	2,5-3,8
RECM 2500 DX24-TO	4100	-	RAV-GM2801AT8-E	2,5-3,8
RECG 1000 DX10-TO	2190	RAV-GM1101ATP-E	RAV-GM1101AT8P-E	3-4,2
RECG 1500 DX15-TO	2920	RAV-GM1601ATP-E	RAV-GM1601AT8P-E	3-4,2
RECG 1500 DX13-TO	2920	RAV-GM1401ATP-E	RAV-GM1401AT8P-E	3-4,2
RECG 2000 DX22-TO	4380	-	RAV-GM2201AT8-E	3-4,2
RECG 2000 DX24-TO	4380	-	RAV-GM2801AT8-E	3-4,2
RECG 2500 DX27-TO	5110	-	RAV-GM2801AT8-E	3-4,2
RECG 2500 DX22-TO	5110	-	RAV-GM2201AT8-E	3-4,2

Varmepumpe - VRF		
Modell	Nominell luftstrøm (m <sup>3</sup> /h)	Anbefalt installasjonshøyde (m)
RECM 1500 VRF12-TO	2460	2,5-3,8
RECM 2000 VRF16-TO	3280	2,5-3,8
RECM 2000 VRF19-TO	3280	2,5-3,8
RECM 2500 VRF21-TO	4100	2,5-3,8
RECM 2500 VRF24-TO	4100	2,5-3,8
RECG 1000 VRF10-TO	2190	3-4,2
RECG 1500 VRF13-TO	2920	3-4,2
RECG 1500 VRF15-TO	2920	3-4,2
RECG 2000 VRF20-TO	4380	3-4,2
RECG 2000 VRF24-TO	4380	3-4,2
RECG 2500 VRF25-TO	5110	3-4,2
RECG 2500 VRF29-TO	5110	3-4,2

Dimensjoner



	L	L1	A	B
Recessed Windbox 1000	1000	1050	920	-
Recessed Windbox 1500	1500	1550	1420	710
Recessed Windbox 2000	2000	1550	1920	960
Recessed Windbox 2500	2500	2550	2420	1210