



Kjennetegn



- Energibesparende varmepumpe luftgardin: Opptil 70% reduksjon i kostnader og CO2-utslipp (varmemodus).
- Selv bærende konstruksjon av foringsrør, laget av galvaniserte stålplater., klar for å bli installert innfelt i et falskt tak.
- Innløpsgitter (fritt for vedlikehold) produsert med aluminiumsprofiler og utblåsningsdyse, integrert i en enkel hvit rammefarge RAL 9016. Andre farger er tilgjengelige ved forespørsel. Internt forfilter inkludert.
- Anodiserte utløpskovler av aluminium, vingeformet, justerbar i begge retninger.
- Sentrifugalvifter med dobbelt innløp, drevet av en ekstern rotormotor og lavt støynivå. 5-trinnsvelger. EC modeller satt sammen med svært effektive vifter med lavt forbruk.
- Internt forfilter inkludert.
- Plug&Play kontrollpanel CS-5DX-NE slave DX med 5-girsvelger og 7m telefonkabel inkludert.
- DX 1:1:
Klar for tilkobling til LG Inverter utendørs varmepumpeenhet (R410A) med ekspansjonsventil. Krever LG DX grensesnittsett tilpasset for luftgardin og programmerbar kontroll.
- DX VRF:
Klar for tilkobling til LG VRF utendørs varmepumpeenhet (R410A) og ekspansjonsventil ikke inkludert, kunden bør kjøpe den. Krever LG VRF grensesnittsett tilpasset for luftgardin og programmerbar kontroll.

Spesifikasjoner

50Hz

Varmepumpe - DX 1:1					
Modell	Nominell luftstrøm (m³/h)	Anbefalt installasjonshøyde (m)	Utendørsenhet 230Vx1	Utendørsenhet 400Vx3	
RECM 2500 DX22-LG	4100	2,5-3,8	-	UU70W U34	1" - 3/8"
RECG 2500 DX27-LG	5110	3-4,2	-	UU85W U74	7/8" - 1/2"
RECM 1000 DX8-LG	1640	2,5-3,8	UUC1 U40 (30)	-	5/8" - 3/8"
RECM 1500 DX11-LG	2460	2,5-3,8	UUD1 U30 (36)	UUD3 U30 (36)	5/8" - 3/8"
RECM 2000 DX16-LG	3280	2,5-3,8	UUD1 U30 (60)	UUD3 U30 (60)	5/8" - 3/8"
RECG 1000 DX10-LG	2190	3-4,2	UUD1 U30 (36)	UUD3 U30 (36)	5/8" - 3/8"
RECG 1500 DX15-LG	2920	3-4,2	UUD1 U30 (48)	UUD3 U30 (48)	5/8" - 3/8"
RECG 2000 DX22-LG	4380	3-4,2	-	UU70W U34	1" - 3/8"
RECG 2500 DX22-LG	5110	3-4,2	-	UU70W U34	1" - 3/8"

Varmepumpe - VRF			
Modell	Nominell luftstrøm (m³/h)	Anbefalt installasjonshøyde (m)	
RECM 1000 VRF8-LG	1640	2,5-3,8	5/8" - 3/8"
RECM 1500 VRF12-LG	2460	2,5-3,8	5/8" - 3/8"
RECM 2000 VRF19-LG	3280	2,5-3,8	1" - 3/8"
RECM 2000 VRF16-LG	3280	2,5-3,8	5/8" - 3/8"
RECM 2500 VRF21-LG	4100	2,5-3,8	1" - 3/8"
RECM 2500 VRF24-LG	4100	2,5-3,8	1" - 3/8"
RECG 1000 VRF10-LG	2190	3-4,2	5/8" - 3/8"
RECG 1500 VRF15-LG	2920	3-4,2	5/8" - 3/8"
RECG 2000 VRF24-LG	4380	3-4,2	1
RECG 2000 VRF20-LG	4380	3-4,2	1
RECG 2500 VRF25-LG	5110	3-4,2	1
RECG 2500 VRF29-LG	5110	3-4,2	7/8" - 1/2"

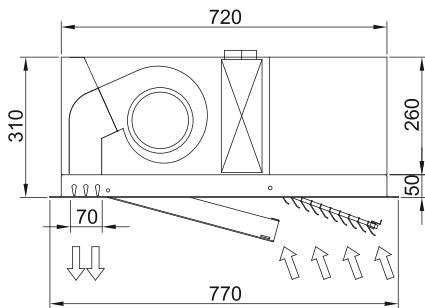


60Hz

Varmepumpe - DX 1:1					
Modell	Nominell luftstrøm (m ³ /h)	Anbefalt installasjonshøyde (m)	Utendørsenhet 230Vx1	Utendørsenhet 400Vx3	
RECM 2500 DX22-LG	4100	2,5-3,8	-	UU70W U34	1" - 3/8"
RECG 2500 DX27-LG	5110	3-4,2	-	UU85W U74	7/8" - 1/2"
RECM 1000 DX8-LG	1640	2,5-3,8	UUC1 U40 (30)	-	5/8" - 3/8"
RECM 1500 DX11-LG	2460	2,5-3,8	UUD1 U30 (36)	UUD3 U30 (36)	5/8" - 3/8"
RECM 2000 DX16-LG	3280	2,5-3,8	UUD1 U30 (60)	UUD3 U30 (60)	5/8" - 3/8"
RECG 1000 DX10-LG	2190	3-4,2	UUD1 U30 (36)	UUD3 U30 (36)	5/8" - 3/8"
RECG 1500 DX15-LG	2920	3-4,2	UUD1 U30 (48)	UUD3 U30 (48)	5/8" - 3/8"
RECG 2000 DX22-LG	4380	3-4,2	-	UU70W U34	1" - 3/8"
RECG 2500 DX22-LG	5110	3-4,2	-	UU70W U34	1" - 3/8"

Varmepumpe - VRF			
Modell	Nominell luftstrøm (m ³ /h)	Anbefalt installasjonshøyde (m)	
RECM 1000 VRF8-LG	1640	2,5-3,8	5/8" - 3/8"
RECM 1500 VRF12-LG	2460	2,5-3,8	5/8" - 3/8"
RECM 2000 VRF19-LG	3280	2,5-3,8	1" - 3/8"
RECM 2000 VRF16-LG	3280	2,5-3,8	5/8" - 3/8"
RECM 2500 VRF21-LG	4100	2,5-3,8	1" - 3/8"
RECM 2500 VRF24-LG	4100	2,5-3,8	1" - 3/8"
RECG 1000 VRF10-LG	2190	3-4,2	5/8" - 3/8"
RECG 1500 VRF15-LG	2920	3-4,2	5/8" - 3/8"
RECG 2000 VRF24-LG	4380	3-4,2	1
RECG 2000 VRF20-LG	4380	3-4,2	1
RECG 2500 VRF25-LG	5110	3-4,2	1
RECG 2500 VRF29-LG	5110	3-4,2	7/8" - 1/2"

Dimensjoner



	L	L1	A	B
Recessed Windbox 1000	1000	1050	920	-
Recessed Windbox 1500	1500	1550	1420	710
Recessed Windbox 2000	2000	1550	1920	960
Recessed Windbox 2500	2500	2550	2420	1210