



Kjennetegn



- Energibesparende varmepumpe luftgardin: Opptil 70% reduksjon i kostnader og CO2-utslipp (varmemodus).
- Selv bærende konstruksjon av foringsrør, laget av galvaniserte stålplater., fullført i strukturell epoxy-polyester maling hvit farge RAL9016 som standard. Andre farger eller rustfritt stål er tilgjengelig ved forespørsel.
- Mikroperforert innløpsgitter med filterfunksjoner og enkelt vedlikehold. Internt forfilter inkludert.
- Anodiserte utløpsskovler av aluminium, vingeformet, justerbar fra 0 til 15° på hver side.
- Sentrifugalvifter med dobbelt innløp, drevet av en ekstern rotormotor og lavt støynivå. 5-trinnsvelger. EC modeller satt sammen med svært effektive vifter med lavt forbruk.
- Inkluderer kun oppvarming, direkte ekspansjonsspole med installerte temperatursensorer.
- Only heating mode: Inkluderer Plug&Play-kontroll med 7m RJ45-kabel og infrarød fjernkontroll.
- Cooling and Heating mode: Plug&Play kontrollpanel CS-5DX-NE slave DX med 5-girsvelger og 7m telefonkabel inkludert.
- DX 1:1:
Klar for tilkobling til MIDEA Inverter utendørs varmepumpeenhet (R410A) med ekspansjonsventil. Krever DX grensesnittsett tilpasset for luftgardin og programmerbar kontroller.
- DX VRF:
Klar for tilkobling til MIDEA VRF utendørs varmepumpeenhet (R410A), ikke inkludert, kunden bestiller denne i tillegg. Krever DX Interface KIT med ekspansjonsventil tilpasset luftgardiner, vennligst kontakt oss for mer informasjon.

Spesifikasjoner

50Hz

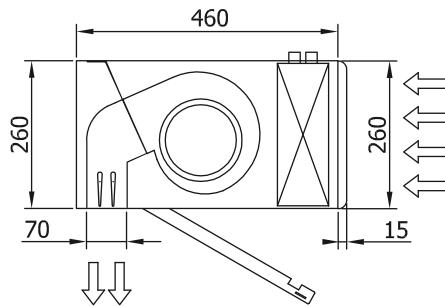
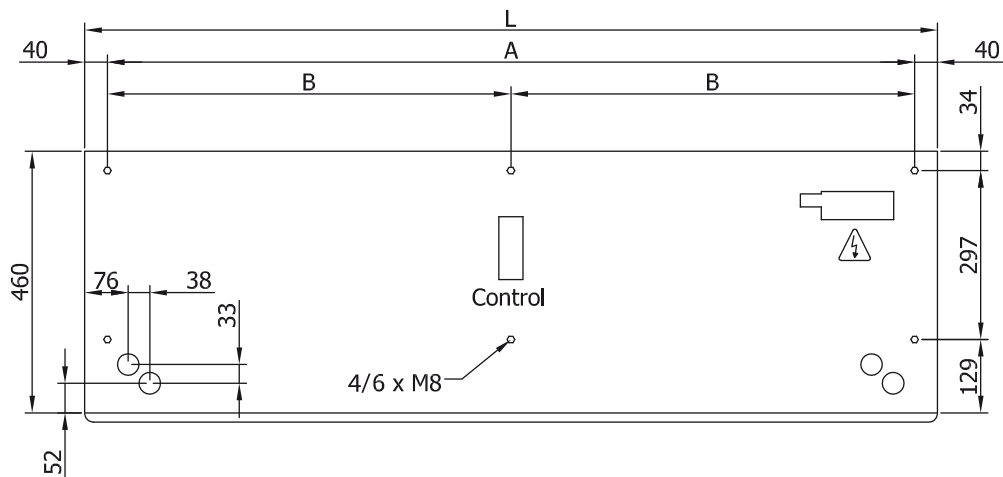
Varmepumpe - VRF		
Modell	Nominell luftstrøm (m ³ /h)	Anbefalt installasjonshøyde (m)
ECM 1500 VRF12-MD	2460	2,5-3,8
ECM 2000 VRF16-MD	3280	2,5-3,8
ECM 2500 VRF21-MD	3280	2,5-3,8
ECM 3000 VRF26-MD	3280	2,5-3,8
ECG 1000 VRF10-MD	2190	3-4,2
ECG 1500 VRF13-MD	2820	3-4,2
ECG 1500 VRF15-MD	2820	3-4,2
ECG 2000 VRF24-MD	4380	3-4,2
ECG 2500 VRF25-MD	5110	3-4,2
ECG 2500 VRF29-MD	5110	3-4,2
ECG 3000 VRF29-MD	5840	3-4,2
ECG 3000 VRF34-MD	5840	3-4,2

60Hz

Varmepumpe - VRF		
Modell	Nominell luftstrøm (m ³ /h)	Anbefalt installasjonshøyde (m)
ECM 1500 VRF12-MD	2460	2,5-3,8
ECM 2000 VRF16-MD	3280	2,5-3,8
ECM 2500 VRF21-MD	3280	2,5-3,8
ECM 3000 VRF26-MD	3280	2,5-3,8
ECG 1000 VRF10-MD	2190	3-4,2

Varmepumpe - VRF		
Modell	Nominell luftstrøm (m ³ /h)	Anbefalt installasjonshøyde (m)
ECG 1500 VRF13-MD	2820	3-4,2
ECG 1500 VRF15-MD	2820	3-4,2
ECG 2000 VRF24-MD	4380	3-4,2
ECG 2500 VRF25-MD	5110	3-4,2
ECG 2500 VRF29-MD	5110	3-4,2
ECG 3000 VRF29-MD	5840	3-4,2
ECG 3000 VRF34-MD	5840	3-4,2

Dimensjoner



L	A	B
1000	920	-
1500	1420	710
2000	1920	960
2500	2420	1210
3000	2920	1460