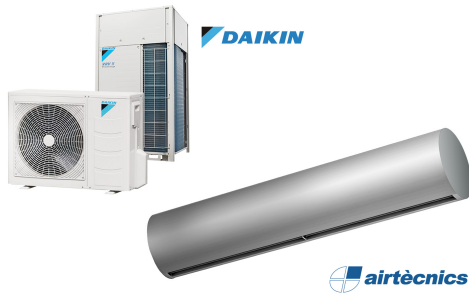


Kjennetegn



- Dekorativ sylindrisk energibesparende luftgardin: Opptil 70% reduksjon i kostnader og CO2-utslipp (varmemodus).
- Fasettert selv bærende foringsrørkonstruksjon laget av galvanisert stål, fullført i strukturell epoksy-polyester maling hvit RAL9016 eller sølvgrå RAL9006 som standard. Andre farger eller rustfritt stål er tilgjengelig ved forespørsel.
- Stort fasettert innløpsgitter som unngår intensivt vedlikehold.
- Anodiserte utløpsskovler av aluminium, vingeformet, justerbar fra 0 til 15° på hver side.
- Sentrifugalvifter med dobbelt innløp, drevet av en ekstern rotormotor og lavt støynivå. 5-trinnsvelger. EC modeller satt sammen med svært effektive vifter med lavt forbruk.
- Inkluderer kun oppvarming, direkte ekspansjonsspole med installerte temperatursensorer.
- Plug&Play kontrollpanel CS-5DX-NE slave DX med 5-girsvelger og 7m telefonkabel inkludert.
- DX 1:1:
Klar for tilkobling til DAIKIN Inverter utendørs varmepumpeenhet (R410A) og ekspansjonsventil ikke inkludert, kunden bør kjøpe den. Krever DAIKIN DX grensesnittsett tilpasset for luftgardin og programmerbar kontrollere.
- DX VRV:
Klar for tilkobling til DAIKIN VRV utendørs varmepumpeenhet (R410A) og ekspansjonsventil ikke inkludert, kunden bør kjøpe den. Krever DAIKIN VRV grensesnittsett tilpasset for luftgardin og programmerbar kontrollere.

Spesifikasjoner

50Hz

Modell	Nominell luftstrøm (m³/h)	Varmepumpe - DX 1:1			
		Anbefalt installasjonshøyde (m)	Utendørsenhet 230Vx1	Utendørsenhet 400Vx3	
RUND ECG 1000 DX10-DA	2190	3-4,2	ERQ 100 AV1	-	5/8" - 3/8"
RUND ECG 1500 DX13-DA	2920	3-4,2	ERQ 100 AV1	-	5/8" - 3/8"
RUND ECG 1500 DX15-DA	2920	3-4,2	ERQ 125 AV1	ERQ 125 AW1	5/8" - 3/8"
RUND ECG 2000 DX24-DA	4380	3-4,2	-	ERQ 200 AW1	3/4" - 3/8"
RUND ECG 2500 DX25-DA	5110	3-4,2	-	ERQ 200 AW1	3/4" - 3/8"
RUND ECG 2500 DX29-DA	5110	3-4,2	-	ERQ 250 AW1	7/8" - 3/8"
RUND ECG 3000 DX32-DA	5840	3-4,2	-	ERQ 250 AW1	7/8" - 3/8"

Modell	Nominell luftstrøm (m³/h)	Varmepumpe - VRV	
		Anbefalt installasjonshøyde (m)	
RUND ECG 1000 VRV10-DA	2190	3-4,2	5/8" - 3/8"
RUND ECG 1500 VRV13-DA	2920	3-4,2	5/8" - 3/8"
RUND ECG 1500 VRV15-DA	2920	3-4,2	5/8" - 3/8"
RUND ECG 2000 VRV20-DA	4380	3-4,2	3/4" - 3/8"
RUND ECG 2000 VRV24-DA	4380	3-4,2	3/4" - 3/8"
RUND ECG 2500 VRV25-DA	5110	3-4,2	3/4" - 3/8"
RUND ECG 2500 VRV29-DA	5110	3-4,2	7/8" - 3/8"
RUND ECG 3000 VRV29-DA	5840	3-4,2	7/8" - 3/8"



Varmepumpe - VRV			
Modell	Nominell luftstrøm (m ³ /h)	Anbefalt installasjonshøyde (m)	
RUND ECG 3000 VRV34-DA	5840	3-4,2	7/8" - 3/8"

60Hz

Varmepumpe - DX 1:1					
Modell	Nominell luftstrøm (m ³ /h)	Anbefalt installasjonshøyde (m)	Utendørsenhet 230Vx1	Utendørsenhet 400Vx3	
RUND ECG 1000 DX10-DA	2190	3-4,2	ERQ 100 AV1	-	5/8" - 3/8"
RUND ECG 1500 DX13-DA	2920	3-4,2	ERQ 100 AV1	-	5/8" - 3/8"
RUND ECG 1500 DX15-DA	2920	3-4,2	ERQ 125 AV1	ERQ 125 AW1	5/8" - 3/8"
RUND ECG 2000 DX24-DA	4380	3-4,2	-	ERQ 200 AW1	3/4" - 3/8"
RUND ECG 2500 DX25-DA	5110	3-4,2	-	ERQ 200 AW1	3/4" - 3/8"
RUND ECG 2500 DX29-DA	5110	3-4,2	-	ERQ 250 AW1	7/8" - 3/8"
RUND ECG 3000 DX32-DA	5840	3-4,2	-	ERQ 250 AW1	7/8" - 3/8"

Varmepumpe - VRV			
Modell	Nominell luftstrøm (m ³ /h)	Anbefalt installasjonshøyde (m)	
RUND ECG 1000 VRV10-DA	2190	3-4,2	5/8" - 3/8"
RUND ECG 1500 VRV13-DA	2920	3-4,2	5/8" - 3/8"
RUND ECG 1500 VRV15-DA	2920	3-4,2	5/8" - 3/8"
RUND ECG 2000 VRV20-DA	4380	3-4,2	3/4" - 3/8"
RUND ECG 2000 VRV24-DA	4380	3-4,2	3/4" - 3/8"
RUND ECG 2500 VRV25-DA	5110	3-4,2	3/4" - 3/8"
RUND ECG 2500 VRV29-DA	5110	3-4,2	7/8" - 3/8"
RUND ECG 3000 VRV29-DA	5840	3-4,2	7/8" - 3/8"
RUND ECG 3000 VRV34-DA	5840	3-4,2	7/8" - 3/8"

Dimensjoner



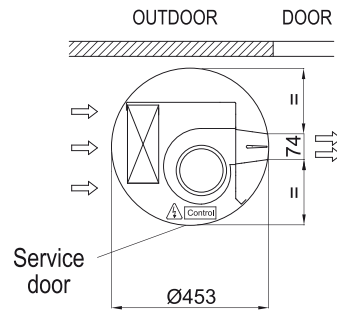
Water pipes top entrance



Floor fixing points with foot



Standard installation
(vertical left side)



	L
RUND 1000	1025
RUND 1500	1525
RUND 2000	2030
RUND 2500	2530
RUND 3000	2980