

## Kjennetegn

OPTIMA luftgardiner er ideelle for de fleste kommersielle innganger opp til 2,8 meter i høyde. OPTIMA er en liten og kompakt luftgardin med et elegant og vennlig design, med avrundet form og kanter. Luftgardinens eksterne boks kan leveres i hvilken som helst RAL-farge for å tilpasse seg den indre estetikken til alle lokaler. OPTIMA luftgardiner inkluderer et veggmontert reguleringsystem med fjernkontroll.



- Selvbærende konstruksjon av foringsrør, laget av galvaniserte stålplater., fullført i strukturell epoxy-polyester maling hvit farge RAL9016 som standard. Andre farger er tilgjengelige ved forespørsel.
- Mikroperforert innløpsgitter med filterfunksjoner og enkelt vedlikehold. Den trenger ikke forfilter.
- Anodiserte utløpsskovler av aluminium, vingeformet.
- Vridde tverrstrømsvifter med lavt støynivå, drevet av en 2-trinns ekstern rotormotor.
- "P" type med vannoppvarmet spole. "E" type med elektriske skjermede elementer, tre trinn med integrert regulering. "A" type uten oppvarming, kun luft.
- Advanced Plug&Play control. Includes: Advanced PRO control with LCD display and integrated thermostat, door contact, 7m RJ11 cable and remote control. Optional: intelligent Clever Pro Control (automatic, programmable, ModBus for PKC, timer, etc.)

## Spesifikasjoner

50Hz

Ikke varmet		
Modell	Nominell luftstrøm (m <sup>3</sup> /h)	Anbefalt installasjonshøyde (m)
OPT 1000 A	1500	2,2-2,8
OPT 1500 A	2150	2,2-2,8
OPT 2000 A	2900	2,2-2,8

Elektrisk oppvarming				
Modell	Nominell luftstrøm (m <sup>3</sup> /h)	Elektrisk oppvarmingskapasitet 230Vx1 (kW)	Elektrisk oppvarmingskapasitet 400Vx3 (kW)	Anbefalt installasjonshøyde (m)
OPT 1000 E	1500	-	1,9/3,8/5,6	2,2-2,8
OPT 1000 E-9	1500	-	3/6/9	2,2-2,8
OPT 1500 E	2150	-	3/6/9	2,2-2,8
OPT 2000 E	2900	-	3,8/7,5/11,3	2,2-2,8
OPT 1000 E230	1500	1,9/3,8/5,6	-	2,2-2,8
OPT 1500 E230-6	2150	1,9/3,8/5,6	-	2,2-2,8
OPT 1500 E230-9	2150	3/6/9	-	2,2-2,8
OPT 2000 E230	2900	3,8/7,5/11,3	-	2,2-2,8

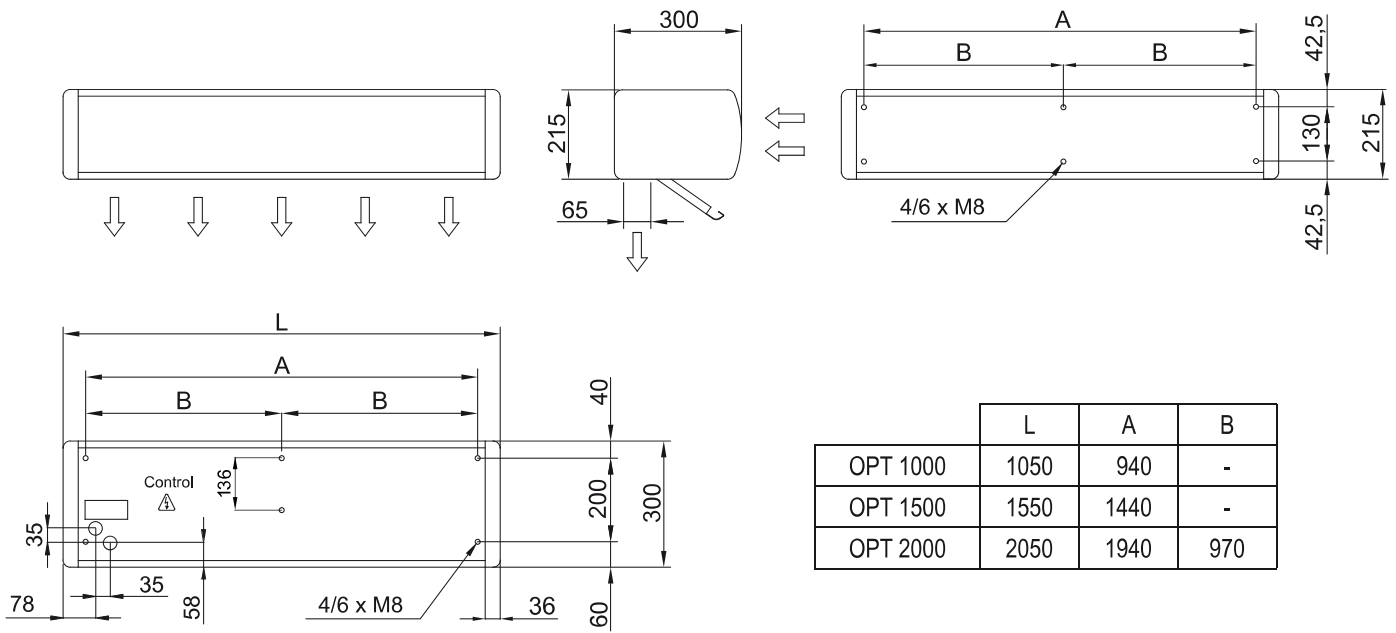
Vannoppvarming			
Modell	Nominell luftstrøm (m <sup>3</sup> /h)	Oppvarmingskapasitet 80/60°C (kW)	Anbefalt installasjonshøyde (m)
OPT 1000 P	1400	8,20	2,2-2,8
OPT 1500 P	2100	12,7	2,2-2,8
OPT 2000 P	2750	16,7	2,2-2,8

60Hz

Ikke varmet

Modell	Nominell luftstrøm (m³/h)	Anbefalt installasjonshøyde (m)
OPT 1000 A 60Hz	1700	2,2-2,8
OPT 1500 A 60Hz	2250	2,2-2,8
OPT 2000 A 60Hz	3350	2,2-2,8

Dimensjoner



	L	A	B
OPT 1000	1050	940	-
OPT 1500	1550	1440	-
OPT 2000	2050	1940	970