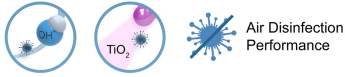


Kjennetegn

Kool luftgardin for kjølelagre, med innebygget system for luft-og overflatedesinfeksjon. Den kombinerer Kleenfan og Wellisair-teknologien, som gjennom effekten av fotokatalyse og frigjøring av hydroksylradikaler eliminerer virus, bakterier, vond lukt og forurensende gasser.



- Combinerer en dobbelpatentert desinfeksjons- og renseteknologi gjennom generering av hydroksylradikaler OH og effekten av fotokatalyse. Innovative Wellisair aktive teknologi med effektiv produksjon av hydroksylradikaler, uskadelig for mennesker, desinfiserer både luft og overflater gjennom en kjemisk kjedereaksjon. Gjennom Avansert oksidasjonsprosess (AOP) elimineres opptil 99,9% av patogene mikroorganismer (virus og bakterier), luftkvaliteten forbedres (gjennom reduksjon av skadelige organiske partikler) og vond lukt fjernes.
- Inkluderer én desinfeksjonspatron med hydrogenperoksid-blanding for å generere hydroksylradikaler.
- Kleenfan-teknologi med fotokatalytiske desinfeksjons-vifter. UVA-stråler fra lang-livede ledlamper, og turbingenerert titandioksid, påvirker reaktive oksygenarter (ROS) til oksidering/reduksjon, og dermed eliminerer et bredt spekter av patogene mikroorganismer (virus og bakterier). Det fører også til mineralisering av de fleste typer forurensning som finnes i urbane områder, og forårsakes av kjøretøy og industri (NOx, SOx, COx, formaldehyder, VOCs, osv.).
- Inkluderer Avansert Smartkontroll med 24-timers operativt desinfeksjonsprogram, 4-trinns luftkvalitetsindikator og alarm ved behov for skifte av desinfiserende hydrogenperoksid-patron (omtrent varighet 3 måneder, avhengig av forhold). Plug&Play, programmerbar, intelligent, automatisk, energisparemodus, Modbus RTU av PLC...
- Spesielt designet for installasjon i dører på kjølelagre og fryserer.
- Selv bærende konstruksjon av foringsrør, laget av galvaniserte stålplater., fullført i strukturell epoxy-polyester maling hvit farge RAL9016 som standard. Andre farger eller rustfritt stål er tilgjengelig ved forespørsel.
- Stort fasettert innløpsgitter som unngår intensivt vedlikehold. Finnes også med flatt mikroperforert innløpsgitter, mer elegant for kommersielle dører hvor det ikke er nødvendig med oppvarming.
- Anodiserte utløpsskovler av aluminium, vingeformet, justerbar fra 0 til 15° på hver side.
- EC Dobbelt-innløps sentrifugalvifter drevet av en ekstern rotormotor med lavt støynivå, med meget effektive lavforbruksvifter.
- "A" type uten oppvarming, kun luft.
- Inkluderer Plug&Play-kontroll med 7m RJ45-kabel og infrarød fjernkontroll. Valgfritt: Smartkontroll (programmerbar, automatisk, intelligent, energibesparende, Modbus RTU for BMS...)
- -

Spesifikasjoner

50Hz

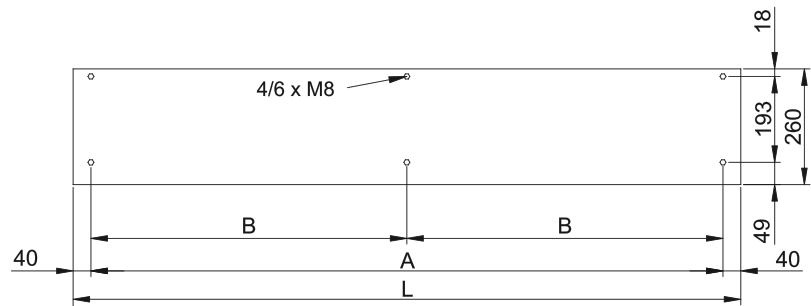
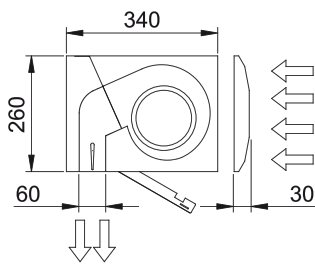
Modell	Ikke varmet	
	Nominell luftstrøm (m ³ /h)	Anbefalt installasjonshøyde (m)
KECM 1000 A OH+FC	1840	2,5-3,8
KECM 1500 A OH+FC	2760	2,5-3,8
KECM 2000 A OH+FC	3680	2,5-3,8
KECM 2500 A OH+FC	4600	2,5-3,8
KECM 3000 A OH+FC	5520	2,5-3,8
KECG 1000 A OH+FC	2700	3-4,2
KECG 1500 A OH+FC	3600	3-4,2
KECG 2000 A OH+FC	5400	3-4,2
KECG 2500 A OH+FC	6300	3-4,2
KECG 3000 A OH+FC	7200	3-4,2

60Hz



Ikke varmet		
Modell	Nominell luftstrøm (m ³ /h)	Anbefalt installasjonshøyde (m)
KECM 1000 A OH+FC	1840	2,5-3,8
KECM 1500 A OH+FC	2760	2,5-3,8
KECM 2000 A OH+FC	3680	2,5-3,8
KECM 2500 A OH+FC	4600	2,5-3,8
KECM 3000 A OH+FC	5520	2,5-3,8
KECG 1000 A OH+FC	2700	3-4,2
KECG 1500 A OH+FC	3600	3-4,2
KECG 2000 A OH+FC	5400	3-4,2
KECG 2500 A OH+FC	6300	3-4,2
KECG 3000 A OH+FC	7200	3-4,2

Dimensjoner



L	A	B
1000	920	-
1500	1420	710
2000	1920	960
2500	2420	1210
3000	2920	1460

