



Kjennetegn



- Kompakt og lavprofil innfelt luftgardin med full gittervisning og energibesparende varmepumpe: Opptil 70% reduksjon i kostnader og CO2-utslipp (varmemodus).
- Selv bærende konstruksjon av foringsrør, laget av galvaniserte stålplater., klar for å bli installert innfelt i et falskt tak.
- Innløpsgitter (fritt for vedlikehold) produsert med aluminiumsprofiler og utblåsningsdyse, integrert i en enkel hvit rammefarge RAL 9016. Andre farger er tilgjengelige ved forespørsel.
- Sentrifugalvifter med dobbelt innløp, drevet av en ekstern rotormotor og lavt støynivå. 5-trinnsvelger. EC modeller satt sammen med svært effektive vifter med lavt forbruk.
- Inkluderer kun oppvarming, direkte ekspansjonsspole med installerte temperatursensorer.
- Plug&Play kontrollpanel CS-5DX-NE slave DX med 5-girselver og 7m telefonkabel inkludert.
- DX 1:1:  
Klar for tilkobling til DAIKIN Inverter utendørs varmepumpeenhet (R410A) og ekspansjonsventil ikke inkludert, kunden bør kjøpe den. Krever DAIKIN DX grensesnittsett tilpasset for luftgardin og programmerbar kontrollere.
- DX VRV:  
Klar for tilkobling til DAIKIN VRV utendørs varmepumpeenhet (R410A) og ekspansjonsventil ikke inkludert, kunden bør kjøpe den. Krever DAIKIN VRV grensesnittsett tilpasset for luftgardin og programmerbar kontrollere.

Spesifikasjoner

50Hz

Varmepumpe - DX 1:1					
Modell	Nominell luftstrøm (m³/h)	Anbefalt installasjonshøyde (m)	Utendørsenhet 230Vx1	Utendørsenhet 400Vx3	
RDAM ECM 1500 DX13-DA	2460	2,5-3,8	ERQ 100 AV1	-	5/8" - 3/8"
RDAM ECM 2000 DX16-DA	3280	2,5-3,8	ERQ 125 AV1	ERQ 125 AW1	5/8" - 3/8"
RDAM ECM 2000 DX18-DA	3280	2,5-3,8	ERQ 140 AV1	-	3/4" - 3/8"
RDAM ECM 2500 DX24-DA	4100	2,5-3,8	-	ERQ 200 AW1	3/4" - 3/8"
RDAM ECG 1000 DX10-DA	2190	3-4,2	ERQ 100 AV1	-	5/8" - 3/8"
RDAM ECG 1500 DX13-DA	2920	3-4,2	ERQ 100 AV1	-	5/8" - 3/8"
RDAM ECG 1500 DX15-DA	2920	3-4,2	ERQ 125 AV1	ERQ 125 AW1	5/8" - 3/8"
RDAM ECG 2000 DX24-DA	4380	3-4,2	-	ERQ 200 AW1	3/4" - 3/8"
RDAM ECG 2500 DX25-DA	5110	3-4,2	-	ERQ 200 AW1	3/4" - 3/8"
RDAM ECG 2500 DX29-DA	5110	3-4,2	-	ERQ 250 AW1	7/8" - 3/8"

Varmepumpe - VRV			
Modell	Nominell luftstrøm (m³/h)	Anbefalt installasjonshøyde (m)	
RDAM ECM 1000 VRV8-DA	1640	2,5-3,8	5/8" - 3/8"
RDAM ECM 1500 VRV12-DA	2460	2,5-3,8	5/8" - 3/8"
RDAM ECM 2000 VRV16-DA	3280	2,5-3,8	5/8" - 3/8"
RDAM ECM 2000 VRV19-DA	3280	2,5-3,8	3/4" - 3/8"
RDAM ECM 2500 VRV21-DA	4100	2,5-3,8	3/4" - 3/8"
RDAM ECM 2500 VRV24-DA	4100	2,5-3,8	3/4" - 3/8"
RDAM ECG 1000 VRV10-DA	2190	3-4,2	5/8" - 3/8"



Varmepumpe - VRV			
Modell	Nominell luftstrøm (m <sup>3</sup> /h)	Anbefalt installasjonshøyde (m)	
RDAM ECG 1500 VRV13-DA	2920	3-4,2	5/8" - 3/8"
RDAM ECG 1500 VRV15-DA	2920	3-4,2	5/8" - 3/8"
RDAM ECG 2000 VRV20-DA	4380	3-4,2	3/4" - 3/8"
RDAM ECG 2000 VRV24-DA	4380	3-4,2	3/4" - 3/8"
RDAM ECG 2500 VRV25-DA	5110	3-4,2	3/4" - 3/8"
RDAM ECG 2500 VRV29-DA	5110	3-4,2	7/8" - 3/8"

60Hz

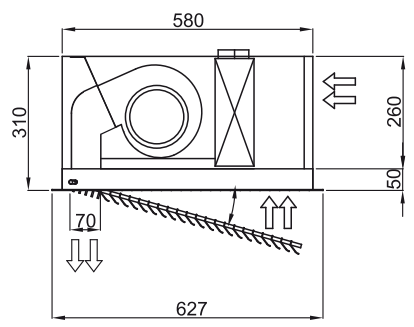
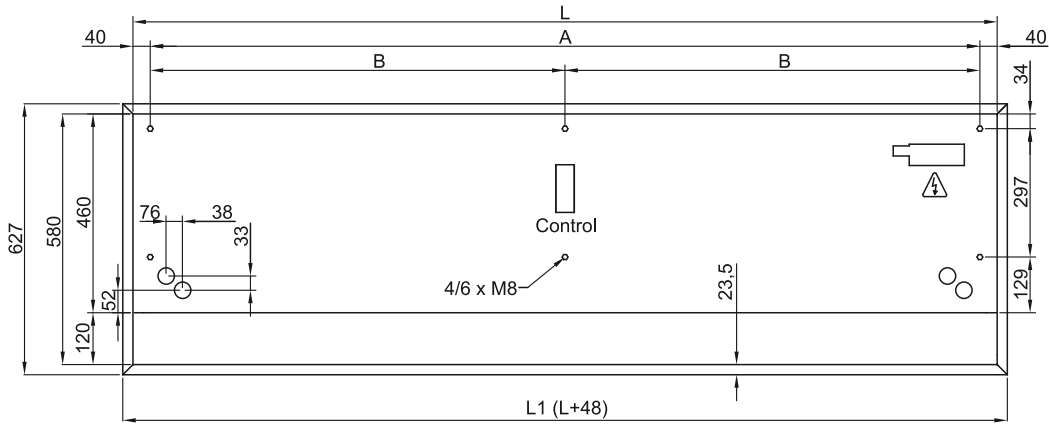
Varmepumpe - DX 1:1					
Modell	Nominell luftstrøm (m <sup>3</sup> /h)	Anbefalt installasjonshøyde (m)	Utendørsenhet 230Vx1	Utendørsenhet 400Vx3	
RDAM ECM 1500 DX13-DA	2460	2,5-3,8	ERQ 100 AV1	-	5/8" - 3/8"
RDAM ECM 2000 DX16-DA	3280	2,5-3,8	ERQ 125 AV1	ERQ 125 AW1	5/8" - 3/8"
RDAM ECM 2000 DX18-DA	3280	2,5-3,8	ERQ 140 AV1	-	3/4" - 3/8"
RDAM ECM 2500 DX24-DA	4100	2,5-3,8	-	ERQ 200 AW1	3/4" - 3/8"
RDAM ECG 1000 DX10-DA	2190	3-4,2	ERQ 100 AV1	-	5/8" - 3/8"
RDAM ECG 1500 DX13-DA	2920	3-4,2	ERQ 100 AV1	-	5/8" - 3/8"
RDAM ECG 1500 DX15-DA	2920	3-4,2	ERQ 125 AV1	ERQ 125 AW1	5/8" - 3/8"
RDAM ECG 2000 DX24-DA	4380	3-4,2	-	ERQ 200 AW1	3/4" - 3/8"
RDAM ECG 2500 DX25-DA	5110	3-4,2	-	ERQ 200 AW1	3/4" - 3/8"
RDAM ECG 2500 DX29-DA	5110	3-4,2	-	ERQ 250 AW1	7/8" - 3/8"

Varmepumpe - VRV			
Modell	Nominell luftstrøm (m <sup>3</sup> /h)	Anbefalt installasjonshøyde (m)	
RDAM ECM 1000 VRV8-DA	1640	2,5-3,8	5/8" - 3/8"
RDAM ECM 1500 VRV12-DA	2460	2,5-3,8	5/8" - 3/8"
RDAM ECM 2000 VRV16-DA	3280	2,5-3,8	5/8" - 3/8"
RDAM ECM 2000 VRV19-DA	3280	2,5-3,8	3/4" - 3/8"
RDAM ECM 2500 VRV21-DA	4100	2,5-3,8	3/4" - 3/8"
RDAM ECM 2500 VRV24-DA	4100	2,5-3,8	3/4" - 3/8"
RDAM ECG 1000 VRV10-DA	2190	3-4,2	5/8" - 3/8"
RDAM ECG 1500 VRV13-DA	2920	3-4,2	5/8" - 3/8"
RDAM ECG 1500 VRV15-DA	2920	3-4,2	5/8" - 3/8"
RDAM ECG 2000 VRV20-DA	4380	3-4,2	3/4" - 3/8"
RDAM ECG 2000 VRV24-DA	4380	3-4,2	3/4" - 3/8"
RDAM ECG 2500 VRV25-DA	5110	3-4,2	3/4" - 3/8"



Varmepumpe - VRV			
Modell	Nominell luftstrøm (m <sup>3</sup> /h)	Anbefalt installasjonshøyde (m)	
RDAM ECG 2500 VRV29-DA	5110	3-4,2	7/8" - 3/8"

Dimensjoner



	L	L1	A	B
Recessed Dam 1000	1000	1048	920	-
Recessed Dam 1500	1500	1548	1420	710
Recessed Dam 2000	2000	2048	1920	960
Recessed Dam 2500	2500	2548	2420	1210